




T0280 PALESTRA QUADRATA

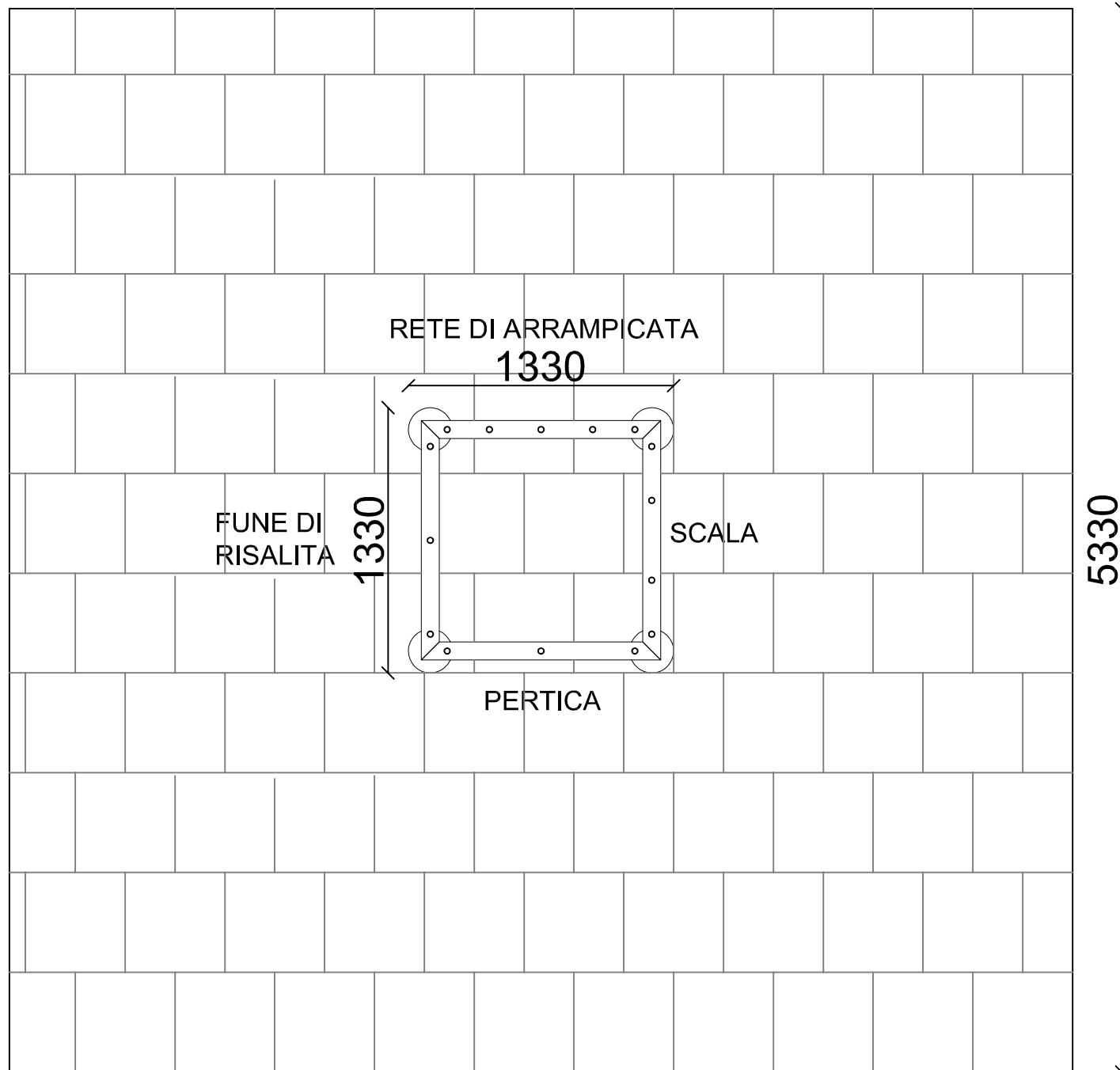
T0280 SQUARE GYM

VISTA TRIDIMENSIONALE

THREE-DIMENSIONAL VIEW

SCHEMA TECNICA (TECHNICAL DATA SHEET)		
ART. T0280	01-06-2017	SCALA (SCALE)
LE MISURE SONO ESPRESSE IN MM. (MEASUREMENTS ARE EXPRESSED IN MM.)		
	TOFFOLI GIOCHI SRL VIA BENEDETTO CROCE 7, Z.I. "CONDOTTI BARDINI", 31058 SUSEGANA (TV) 0438-460645	
	<small>Ci riserviamo a termini di Legge la proprietà di questo disegno con divieto di renderlo comunque noto a terzi senza la nostra approvazione. We reserve the right to read the ownership of this design with the prohibition of making it known to third parties without our approval!</small>	FOGLIO 1 DI 5

5330



AREA DI SICUREZZA (SAFETY AREA) 28,4MQ

SCHEDA TECNICA (TECHNICAL DATA SHEET)		
ART. T0280	01-06-2017	SCALA (SCALE) 1:30
LE MISURE SONO ESPRESSE IN MM. (MEASUREMENTS ARE EXPRESSED IN MM.)		
	TOFFOLI GIOCHI SRL VIA BENEDETTO CROCE 7, Z.I. "CONDOTTI BARDINI", 31058 SUSEGANA (TV) 0438-460645	
	<small>Ci riserviamo a termini di Legge la proprietà di questo disegno con divieto di renderlo comunque noto a terzi senza la nostra approvazione. We reserve the right to read the ownership of this design with the prohibition of making it known to third parties without our approval.</small>	FOGLIO 2 DI 5



ALTEZZA DI CADUTA MAX. (SEAT HEIGHT)
202 cm



ETA' (AGE GROUP)
3 - 8 ANNI



NUMERO UTILIZZATORI
(MAX N. OF SIMULTANEOUS USERS) 3+



INGOMBRO (OVERALL DIMENSION)
1,33M X 1,33M X 2,02M H.



AREA DI SICUREZZA (IMPACT AREA)
5,33M X 5,33M



SUP. ANTITRAUMA (MINIMUM SPACE)
28,4 MQ.

SCHEDA TECNICA (TECHNICAL DATA SHEET)

ART. T0280

01-06-2017

SCALA (SCALE)

LE MISURE SONO ESPRESSE IN MM. (MEASUREMENTS ARE EXPRESSED IN MM.)

TOFFOLI
Giochi
Playgrounds for a playful world

TOFFOLI GIOCHI SRL
VIA BENEDETTO CROCE 7, Z.I. "CONDOTTI BARDINI", 31058 SUSEGANA (TV)
0438-460645

Ci riserviamo a termini di Legge la proprietà di questo disegno con divieto di renderlo comunque noto a terzi senza la nostra approvazione.
We reserve the right to read the ownership of this design with the prohibition of making it known to third parties without our approval

FOGLIO 3 DI 5

GALVANIZED AND PAINTED SUPERIOR PROFILE

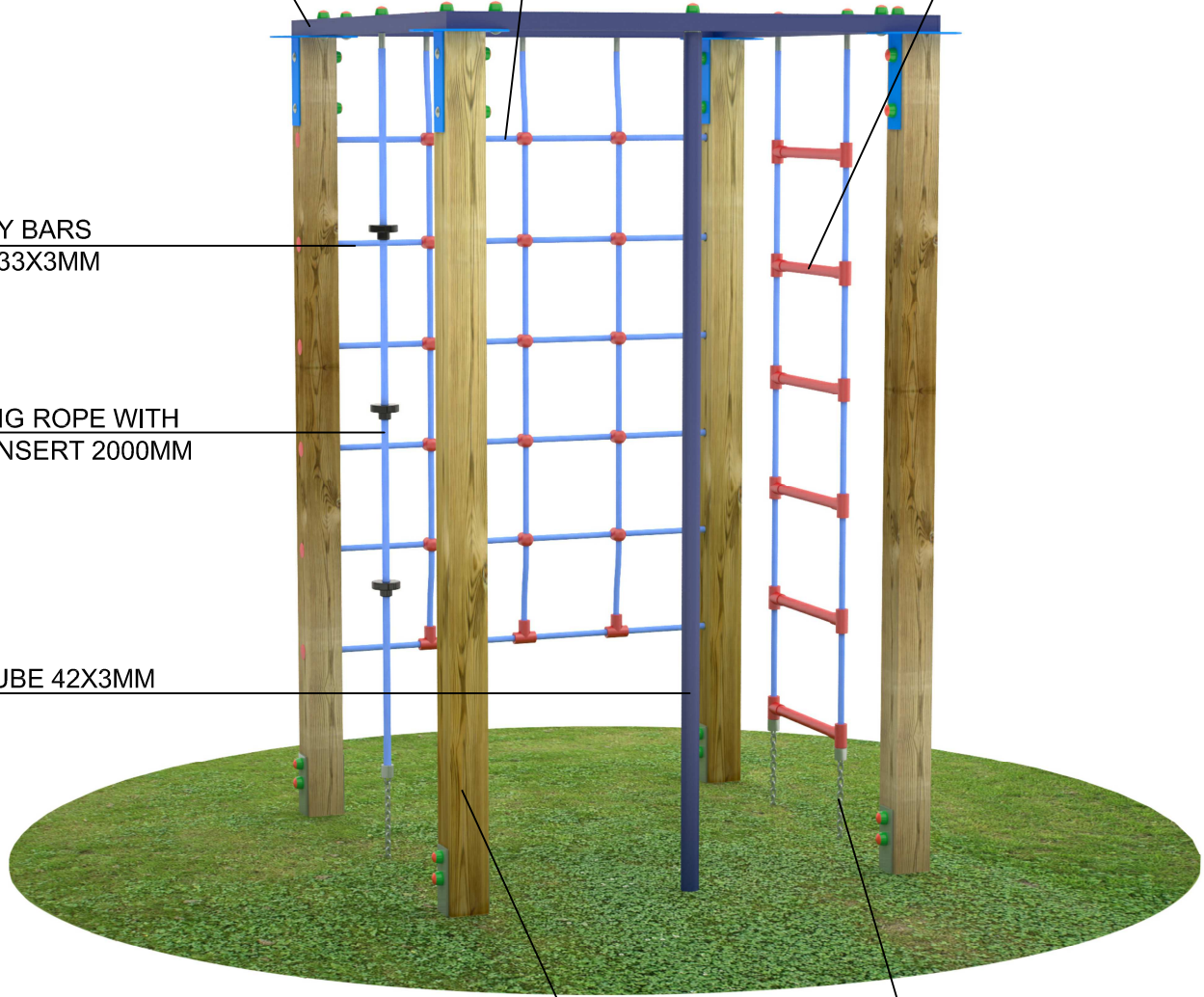
DRAWER NETWORK WITH ROPE DIAMETER 16 MM AND ATTACKS IN GALVANIZED FERRULES

LADDER ROPE WITH STEEL INSERT AND 16MM PLASTIC RUNGS

MONKEY BARS TUBES 33X3MM

CLIMBING ROPE WITH STEEL INSERT 2000MM


POLE TUBE 42X3MM



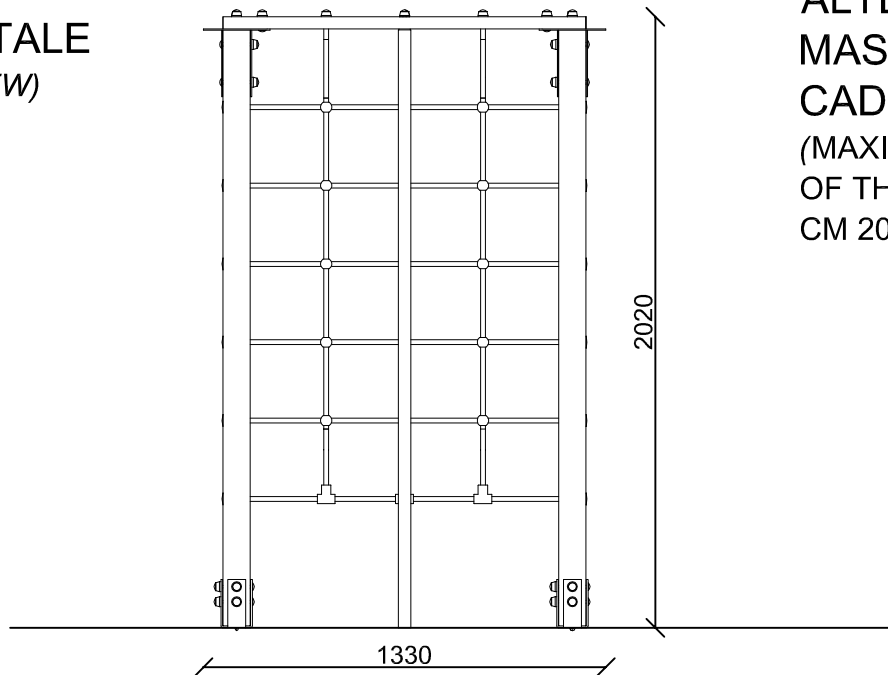
CHAIN, IT NEEDS TO BE DROWNED IN A CONCRETE BASEMENT

ALL THE FIXING ELEMENTS, SCREWS, DROWS, ECC .. ARE IN STAINLESS STEEL AND PROTECTED WITH PLASTIC BOLTS AND CAPS.

LAMELLAR NORDIC PINE POLE TREATED IN AUTOCLAVE WITH ROUNDED CORNERS 90X90 MM. EVERY POLE IS EQUIPED WITH BRACKETS FOR THE ANCHORAGE IN THE GROUND.

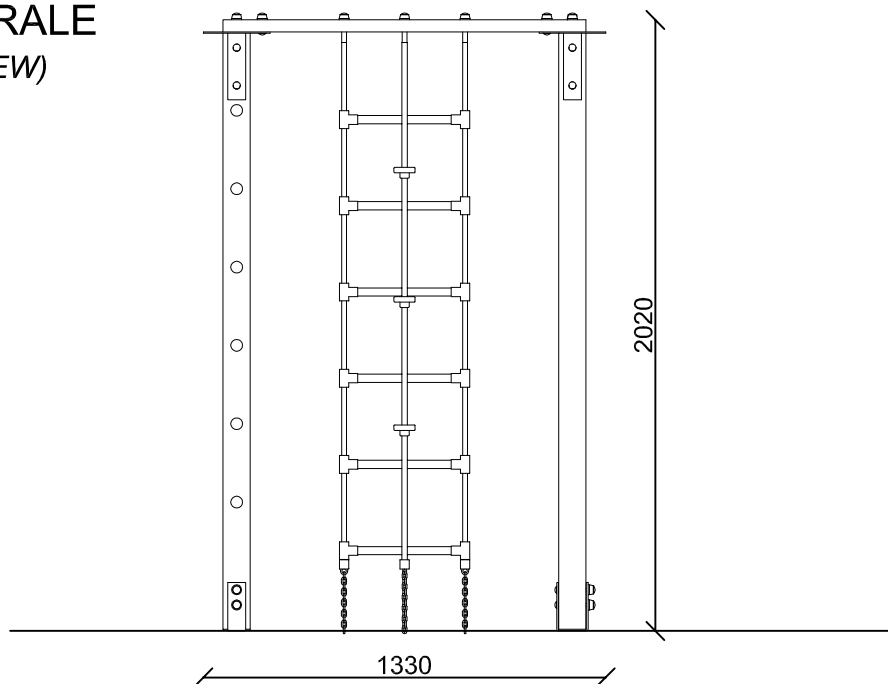
SCHEDA TECNICA (TECHNICAL DATA SHEET)		
ART. T0280	01-06-2017	SCALA (SCALE)
LE MISURE SONO ESPRESSE IN MM. (MEASUREMENTS ARE EXPRESSED IN MM.)		
	TOFFOLI GIOCHI SRL <small>VIA BENEDETTO CROCE 7, Z.I. "CONDOTTI BARDINI", 31058 SUSEGANA (TV) 0438-460645</small>	
	Ci riserviamo a termini di Legge la proprietà di questo disegno con divieto di renderlo comunque noto a terzi senza la nostra approvazione. We reserve the right to read the ownership of this design with the prohibition of making it known to third parties without our approval	
		FOGLIO 4 DI 5

VISTA FRONTALE
(FRONTAL VIEW)




ALTEZZA
MASSIMA DI
CADUTA LIBERA
(MAXIMUM HEIGHT
OF THE FREE FALL)
CM 202

VISTA LATERALE
(LATERAL VIEW)



INGOMBRO MAX (OVERALL DIMENSIONS)

SCHEDA TECNICA (TECHNICAL DATA SHEET)		
ART. T0280	01-06-2017	SCALA (SCALE) 1:25
LE MISURE SONO ESPRESSE IN MM. (MEASUREMENTS ARE EXPRESSED IN MM.)		
	TOFFOLI GIOCHI SRL VIA BENEDETTO CROCE 7, Z.I. "CONDOTTI BARDINI", 31058 SUSEGANA (TV) 0438-460645	
	Ci riserviamo a termini di Legge la proprietà di questo disegno con divieto di renderlo comunque noto a terzi senza la nostra approvazione. We reserve the right to read the ownership of this design with the prohibition of making it known to third parties without our approval	
		FOGLIO 5 DI 5