


# T01002\_MET WORKOUT GRANDE IN ALLUMINIO

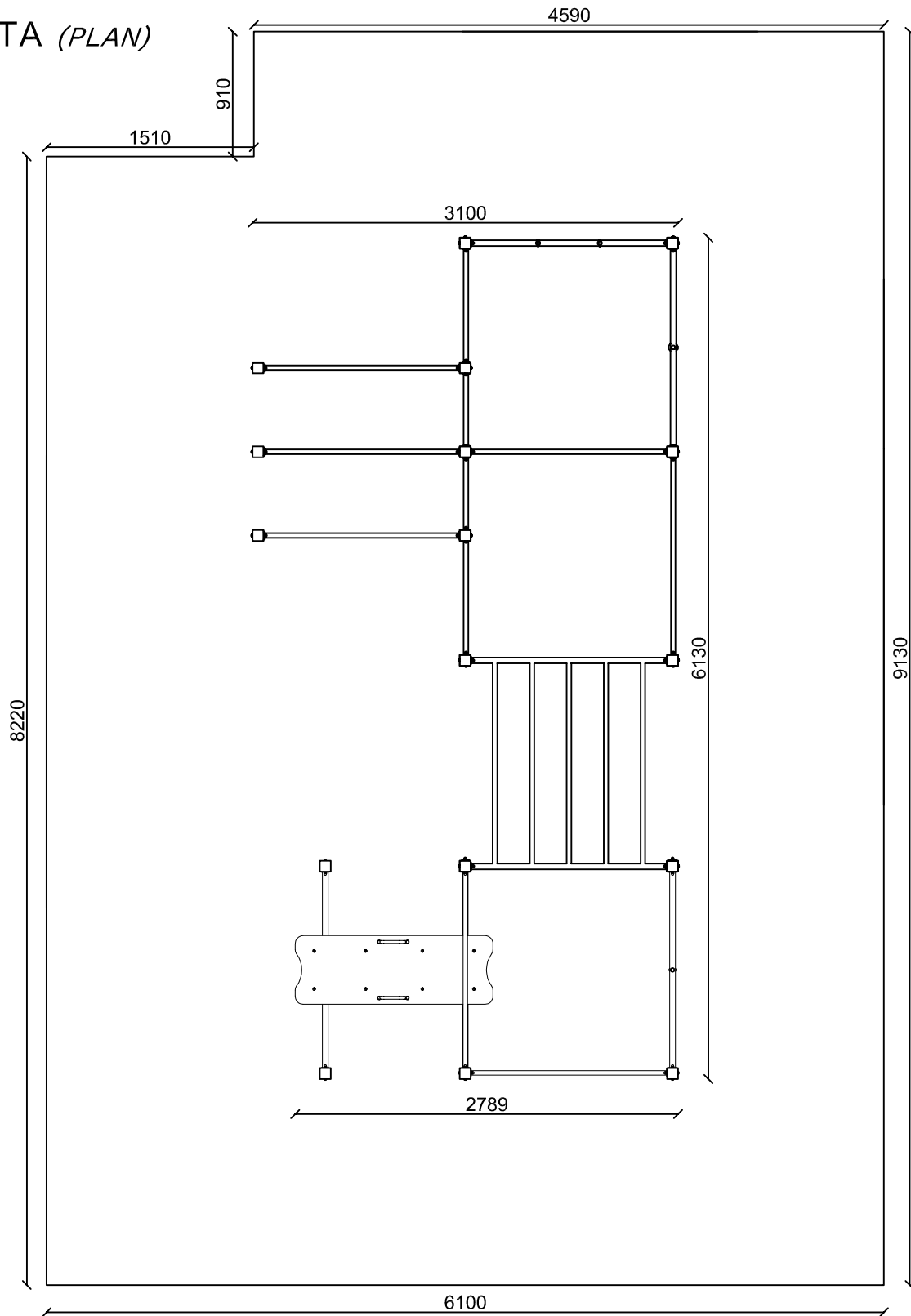
T01002\_MET BIG ALUMINIUM WORKOUT

## VISTA TRIDIMENSIONALE

THREE-DIMENSIONAL VIEW

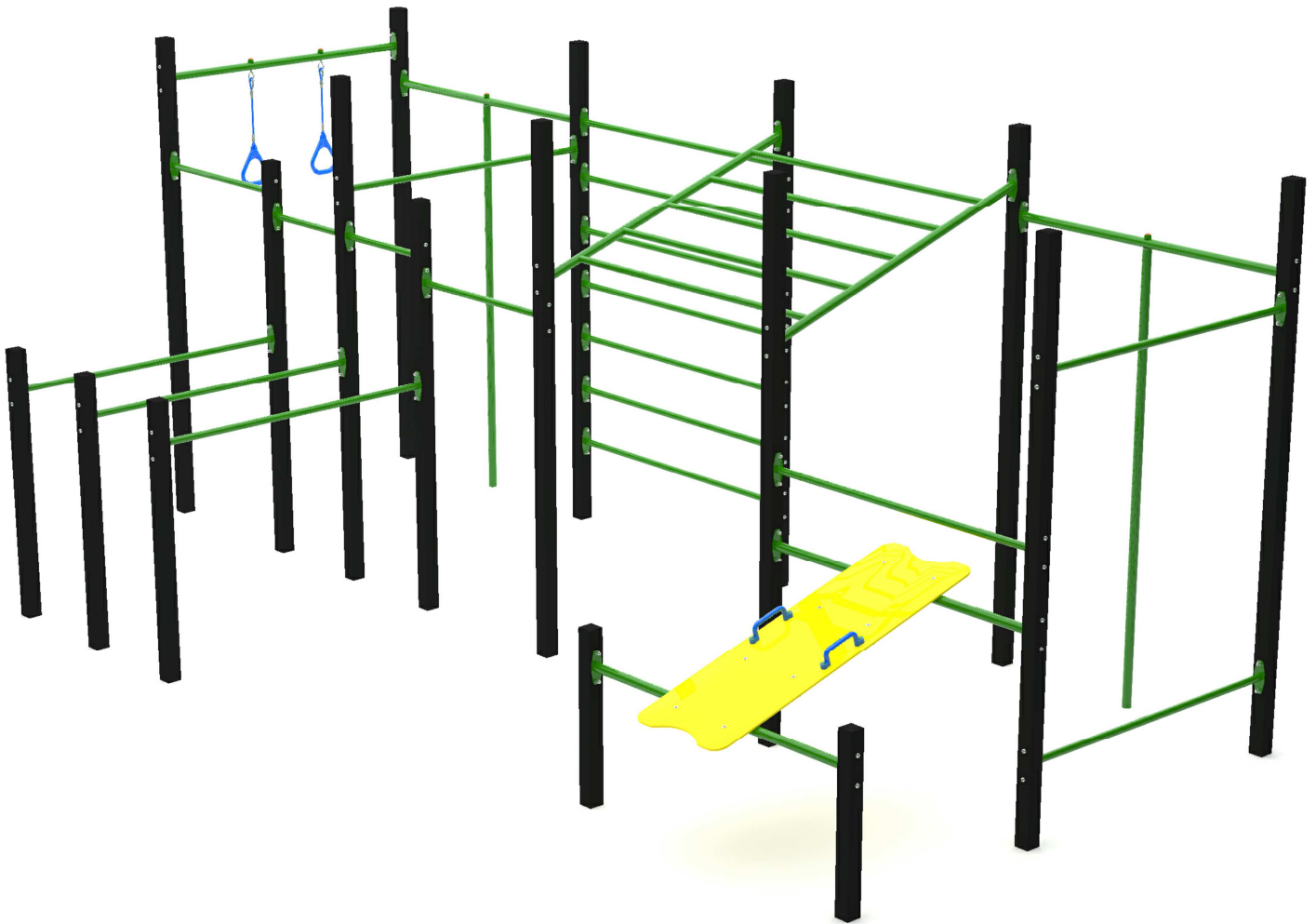
SCHEDA TECNICA (TECHNICAL DATA SHEET)		
ART. <b>T01002_MET</b>	08-04-2019	SCALA (SCALE)
LE MISURE SONO ESPRESSE IN MM. (MEASUREMENTS ARE EXPRESSED IN MM.)		
	<b>TOFFOLI GIOCHI SRL</b> VIA BENEDETTO CROCE 7, Z.I. "CONDOTTI BARDINI", 31058 SUSEGANA (TV) 0438-460519	
	<small>Ci riserviamo a termini di Legge la proprietà di questo disegno con divieto di renderlo comunque noto a terzi senza la nostra approvazione.</small>	
		FOGLIO 1 DI 5

# PIANTA (PLAN)



**AREA DI SICUREZZA (SAFETY AREA) 54,3MQ**

<b>SCHEDA TECNICA (TECHNICAL DATA SHEET)</b>		
<b>ART. T01002_MET</b>	<b>08-04-2019</b>	<b>SCALA (SCALE)</b>
LE MISURE SONO ESPRESSE IN MM. (MEASUREMENTS ARE EXPRESSED IN MM.)		
	<b>TOFFOLI GIOCHI SRL</b> VIA BENEDETTO CROCE 7, Z.I. "CONDOTTI BARDINI", 31058 SUSEGANA (TV) 0438-460519	
	Ci riserviamo a termini di Legge la proprietà di questo disegno con divieto di renderlo comunque noto a terzi senza la nostra approvazione.	
		<b>FOGLIO 2 DI 5</b>



ALTEZZA DI CADUTA MAX. (H.I.C.)  
222 cm



INGOMBRO (OVERALL DIMENSION)  
6,13M X 3,10M X 2,52M H.



NUMERO UTILIZZATORI  
(MAX N. OF SIMULTANEOUS USERS) 8+



AREA DI SICUREZZA (IMPACT AREA)  
9,13M X 6,10M

**SCHEDA TECNICA (TECHNICAL DATA SHEET)**

ART. **T01002\_MET**

08-04-2019

SCALA (SCALE)

LE MISURE SONO ESPRESSE IN MM. (MEASUREMENTS ARE EXPRESSED IN MM.)

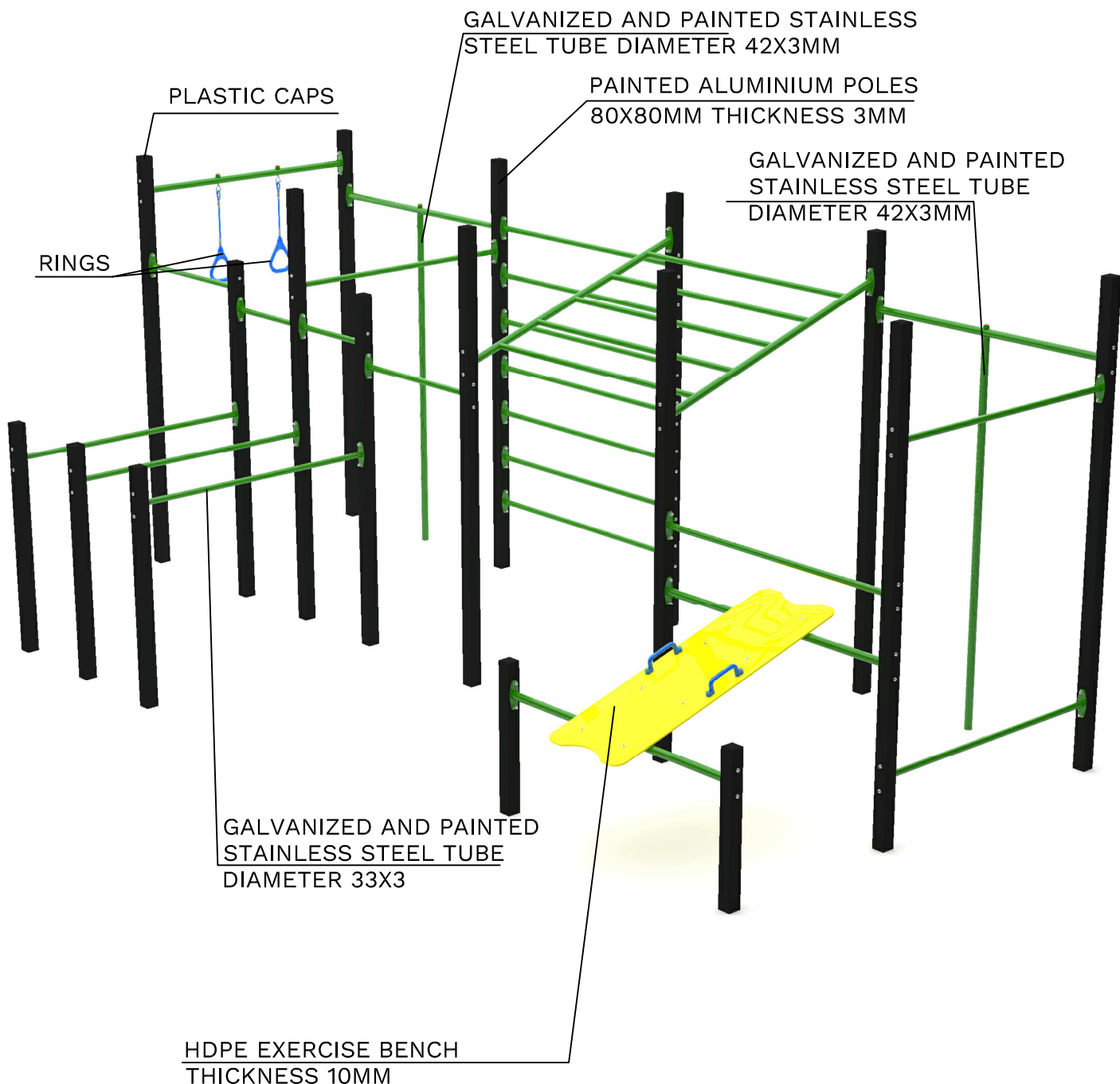
**TOFFOLI**  
Giochi  
Playgrounds for a playful world

**TOFFOLI GIOCHI SRL**

VIA BENEDETTO CROCE 7, Z.I. "CONDOTTI BARDINI", 31058 SUSEGANA (TV)  
0438-460519

*Ci riserviamo a termini di Legge la proprietà di questo disegno con divieto di renderlo comunque noto a terzi senza la nostra approvazione.*

FOGLIO 3 DI 5



ALL THE FIXING ELEMENTS, SCREWS, DROWS, ECC .. ARE IN STAINLESS STEEL AND PROTECTED WITH PLASTIC BOLTS AND CAPS.

**SCHEMA TECNICA (TECHNICAL DATA SHEET)**

ART. **T01002\_MET** | 08-04-2019 | SCALA (SCALE)

LE MISURE SONO ESPRESSE IN MM. (MEASUREMENTS ARE EXPRESSED IN MM.)



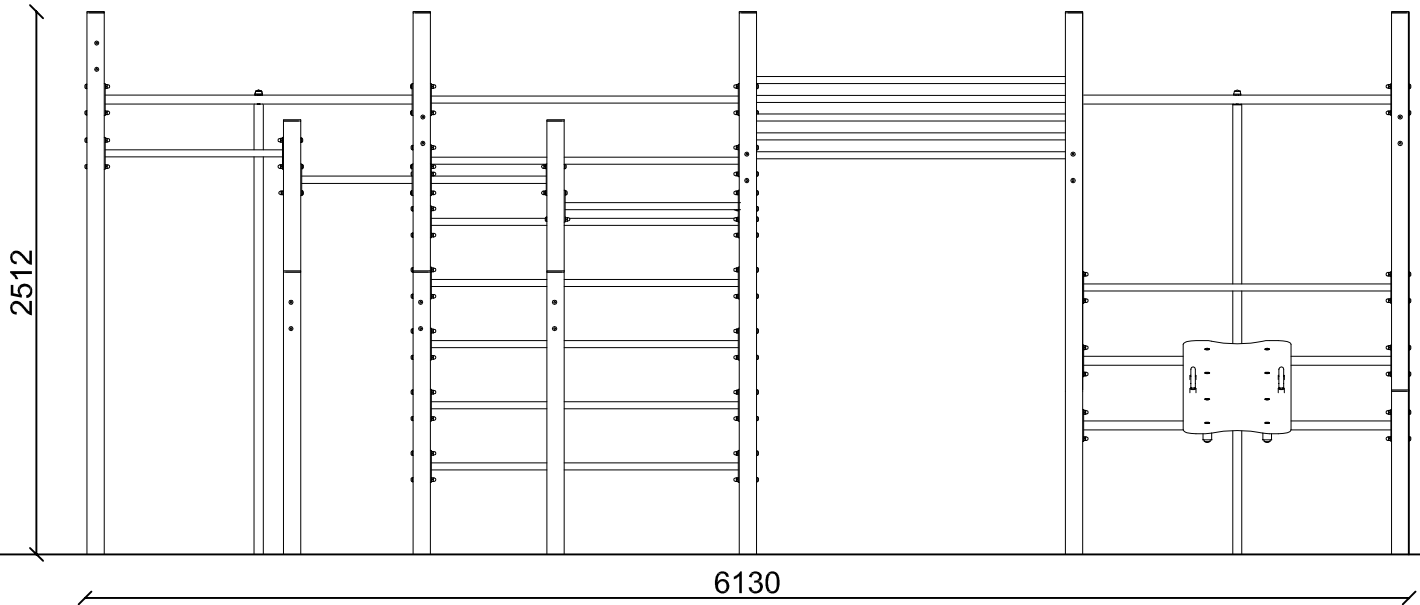
**TOFFOLI GIOCHI SRL**

VIA BENEDETTO CROCE 7, Z.I. "CONDOTTI BARDINI", 31058 SUSEGANA (TV)  
0438-460519

*Ci riserviamo a termini di Legge la proprietà di questo disegno con divieto di renderlo comunque noto a terzi senza la nostra approvazione.*

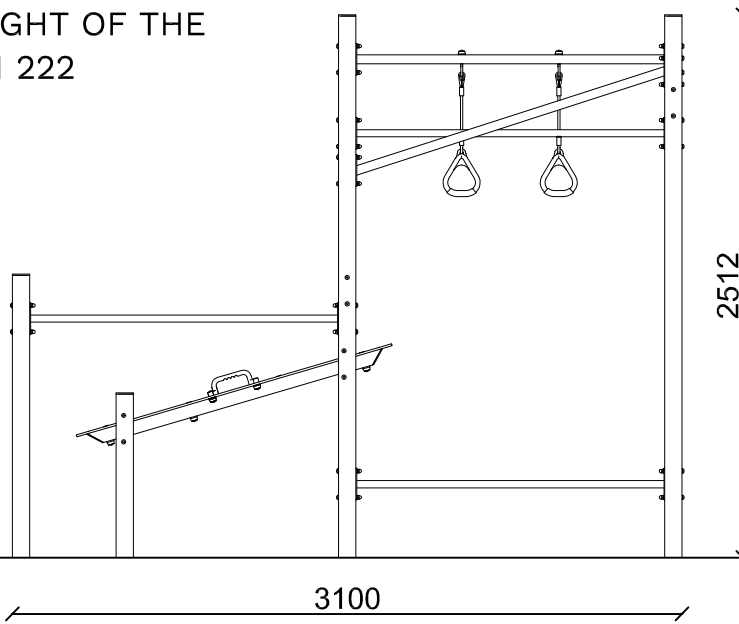
FOGLIO 4 DI 5

VISTA FRONTALE  
(FRONTAL VIEW)



ALTEZZA MASSIMA DI  
CADUTA LIBERA  
(MAXIMUM HEIGHT OF THE  
FREE FALL) CM 222

VISTA LATERALE  
(LATERAL VIEW)



INGOMBRO MAX (OVERALL DIMENSIONS)

SCHEDA TECNICA (TECHNICAL DATA SHEET)

ART. **T01002\_MET**

08-04-2019

SCALA (SCALE)

LE MISURE SONO ESPRESSE IN MM. (MEASUREMENTS ARE EXPRESSED IN MM.)

**TOFFOLI**  
Giochi  
Playgrounds for a playful world

**TOFFOLI GIOCHI SRL**

VIA BENEDETTO CROCE 7, Z.I. "CONDOTTI BARDINI", 31058 SUSEGANA (TV)  
0438-460519

*Ci riserviamo a termini di Legge la proprietà di questo disegno con divieto di renderlo comunque noto a terzi senza la nostra approvazione.*

FOGLIO 5 DI 5