



# T01002\_AL WORKOUT GRANDE ALLUMINIO 8X8

T01002\_AL LARGE ALUMINUM WORKOUT 8X8

## VISTA TRIDIMENSIONALE

THREE-DIMENSIONAL VIEW

SCHEDA TECNICA (TECHNICAL DATA SHEET)

ART. T01002\_AL

01-03-2022

SCALA (SCALE)

LE MISURE SONO ESPRESSE IN MM. (MEASUREMENTS ARE EXPRESSED IN MM.)

**TOFFOLI**  
Giochi  
Playgrounds for a playful world

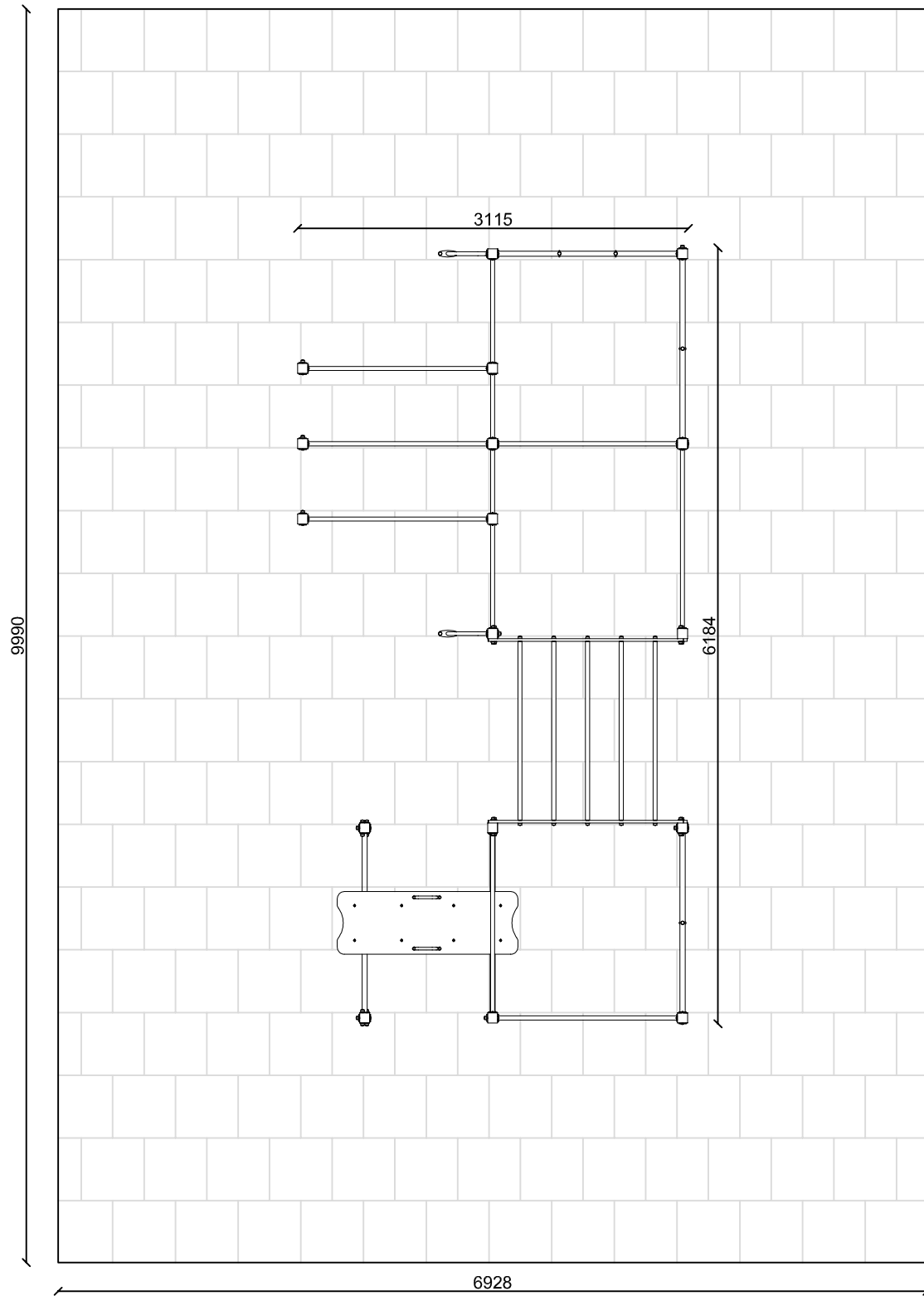
**TIEGI SRL**

VIA BENEDETTO CROCE 7, Z.I. "CONDOTTI BARDINI", 31058 SUSEGANA (TV)  
0438-460645

Ci riserviamo a termini di Legge la proprietà di questo disegno con divieto di renderlo comunque noto a terzi senza la nostra approvazione.  
We reserve the right to read the ownership of this design with the prohibition of making it known to third parties without our approval

FOGLIO 1 DI 5

# PIANTA (PLAN)



**AREA DI SICUREZZA (IMPACT AREA) 70MQ**

## SCHEMA TECNICA (TECHNICAL DATA SHEET)

ART. T01002\_AL

01-03-2022

SCALA (SCALE) 1:50

LE MISURE SONO ESPRESSE IN MM. (MEASUREMENTS ARE EXPRESSED IN MM.)

**TOFFOLI**  
Giochi  
Playgrounds for a playful world

**TIEGI SRL**  
VIA BENEDETTO CROCE 7, Z.I. "CONDOTTI BARDINI", 31058 SUSEGANA (TV)  
0438-460645

Ci riserviamo a termini di Legge la proprietà di questo disegno con divieto di renderlo comunque noto a terzi senza la nostra approvazione.  
We reserve the right to read the ownership of this design with the prohibition of making it known to third parties without our approval

FOGLIO 2 DI 5



**ALTEZZA DI CADUTA MAX. (SEAT HEIGHT)**  
212 cm



**INGOMBRO (OVERALL DIMENSION)**  
312 cm X 620 cm X 241 cm H.



**NUMERO UTILIZZATORI**  
(MAX N. OF SIMULTANEOUS USERS) 11



**AREA DI SICUREZZA (IMPACT AREA)**  
694 cm X 1000 cm



**SUP. ANTITRAUMA (MINIMUM SPACE)**  
70 MQ.

**SCHEMA TECNICA (TECHNICAL DATA SHEET)**

**ART. T01002\_AL**

**01-03-2022**

**SCALA (SCALE)**

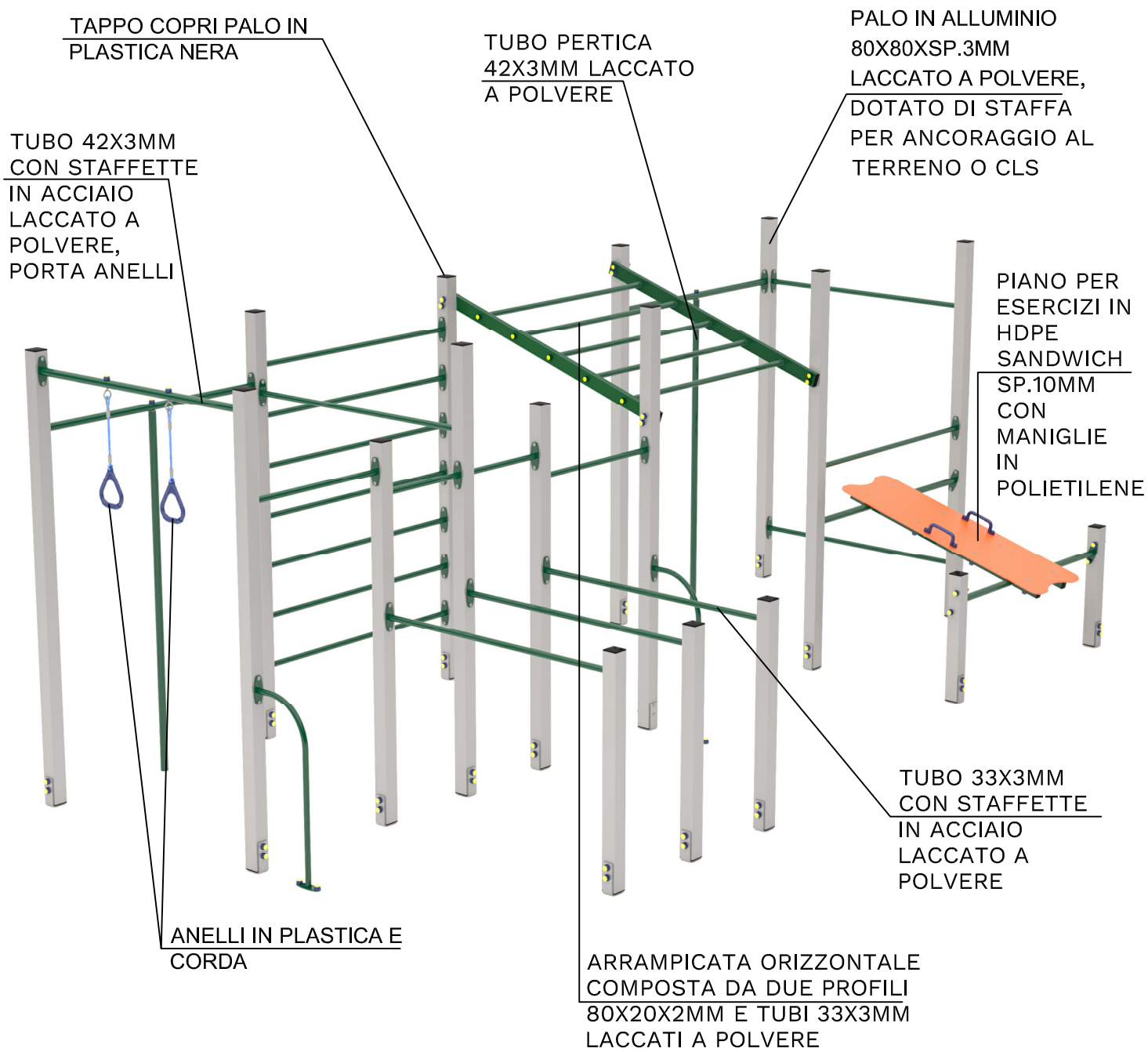
LE MISURE SONO ESPRESSE IN MM. (MEASUREMENTS ARE EXPRESSED IN MM.)

**TOFFOLI**  
Giochi  
Playgrounds for a playful world


**TIEGI SRL**  
VIA BENEDETTO CROCE 7, Z.I. "CONDOTTI BARDINI", 31058 SUSEGANA (TV)  
0438-460645

Ci riserviamo a termini di Legge la proprietà di questo disegno con divieto di renderlo comunque noto a terzi senza la nostra approvazione.  
We reserve the right to read the ownership of this design with the prohibition of making it known to third parties without our approval

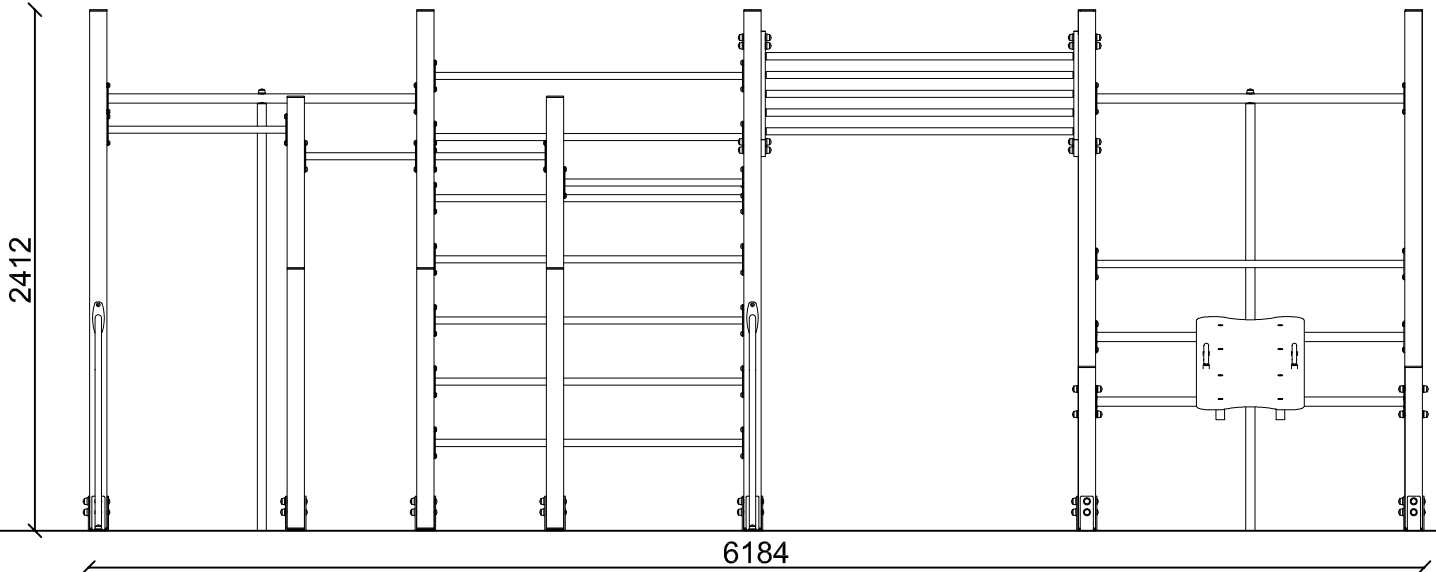
**FOGLIO 3 DI 5**



TUTTI GLI ELEMENTI DI FISSAGGIO, VITI, DADI, RONDELLE ECC. SONO IN ACCIAIO ZINCATO E PROTETTI DA GHIERE E TAPPI IN POLIETILENE

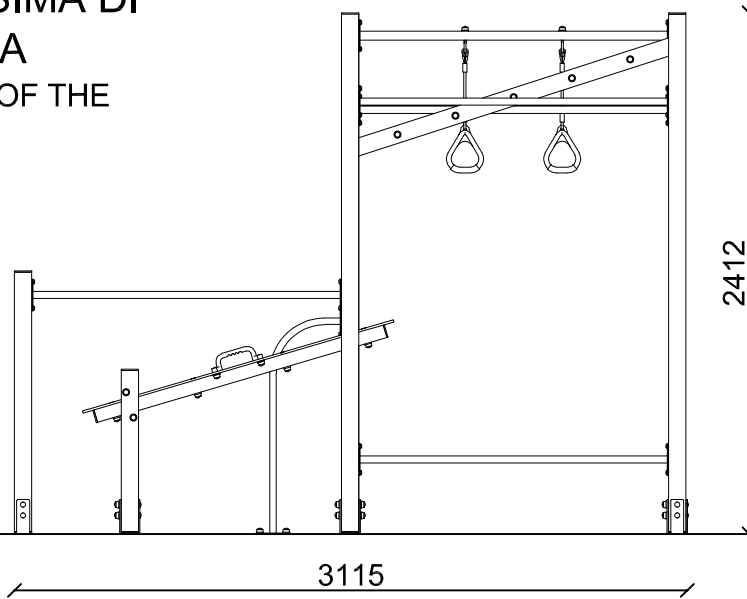
SCHEDA TECNICA (TECHNICAL DATA SHEET)		
ART. T01002_AL	01-03-2022	SCALA (SCALE)
LE MISURE SONO ESPRESSE IN MM. (MEASUREMENTS ARE EXPRESSED IN MM.)		
	<b>TIEGI SRL</b> VIA BENEDETTO CROCE 7, Z.I. "CONDOTTI BARDINI", 31058 SUSEGANA (TV) 0438-460645	
	<small>Ci riserviamo a termini di Legge la proprietà di questo disegno con divieto di renderlo comunque noto a terzi senza la nostra approvazione.          We reserve the right to read the ownership of this design with the prohibition of making it known to third parties without our approval</small>	
		FOGLIO 4 DI 5

VISTA FRONTALE  
(FRONTAL VIEW)



VISTA LATERALE  
(LATERAL VIEW)

ALTEZZA MASSIMA DI  
CADUTA LIBERA  
(MAXIMUM HEIGHT OF THE  
FREE FALL) CM 212



INGOMBRO MAX (OVERALL DIMENSIONS)

SCHEMA TECNICA (TECHNICAL DATA SHEET)		
ART. T01002_AL	01-03-2022	SCALA (SCALE) 1:35
LE MISURE SONO ESPRESSE IN MM. (MEASUREMENTS ARE EXPRESSED IN MM.)		
<p><b>TOFFOLI</b> Giochi Playgrounds for a playful world</p>	<p><b>TIEGI SRL</b> VIA BENEDETTO CROCE 7, Z.I. "CONDOTTI BARDINI", 31058 SUSEGANA (TV) 0438-460645</p>	
	<p><small>Ci riserviamo a termini di Legge la proprietà di questo disegno con divieto di renderlo comunque noto a terzi senza la nostra approvazione. We reserve the right to read the ownership of this design with the prohibition of making it known to third parties without our approval</small></p>	
		FOGLIO 5 DI 5