

PG701_AL EQUILIBRIO

PG701_AL EQUILIBRIUM

VISTA TRIDIMENSIONALE

THREE-DIMENSIONAL VIEW

SCHEDA TECNICA (TECHNICAL DATA SHEET)

ART. **PG701_AL**

11-06-2021

SCALA (SCALE)

LE MISURE SONO ESPRESSE IN MM. (MEASUREMENTS ARE EXPRESSED IN MM.)

TOFFOLI
Giochi
Playgrounds for a playful world

TIEGI SRL
VIA BENEDETTO CROCE 7,
Z.I. "CONDOTTI BARDINI",
31058 SUSEGANA (TV)
0438-460519

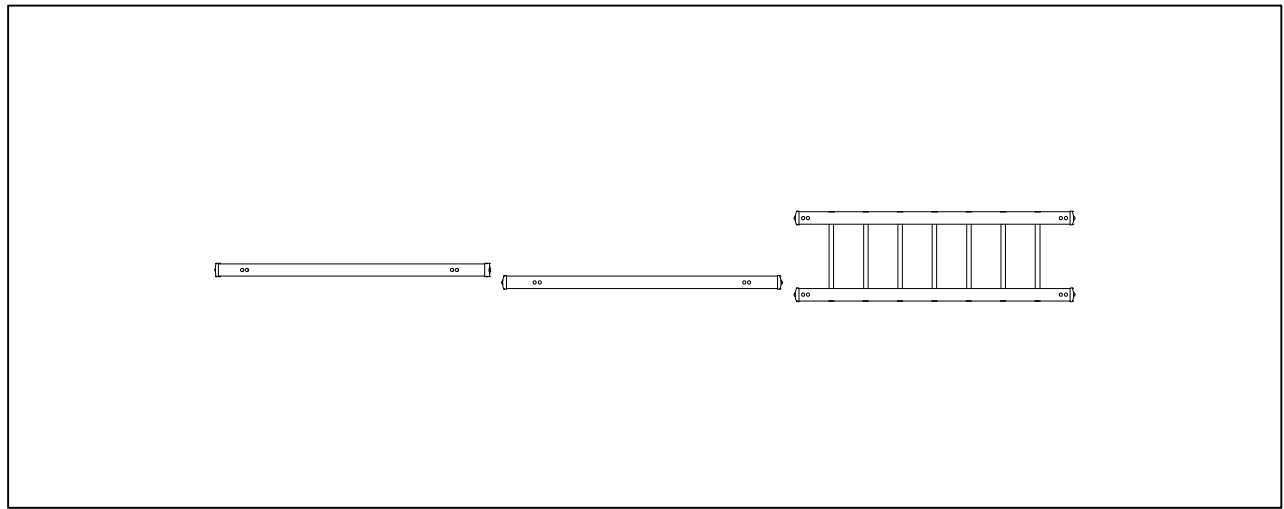
Ci riserviamo a termini di Legge la proprietà di questo disegno con divieto di renderlo comunque noto a terzi senza la nostra approvazione.

FOGLIO 1 DI 5

PIANTA (PLAN)

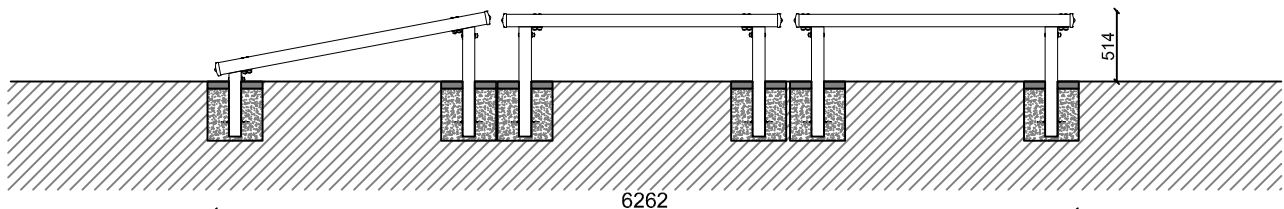
6262

3653



657

9262



VISTA LATERALE (LATERAL VIEW)

INGOMBRO MAX (OVERALL DIMENSIONS)



ALTEZZA DI CADUTA MAX. (SEAT HEIGHT)
<60 cm



INGOMBRO (OVERALL DIMENSION)
626 cm x 66 cm x 51 cm H.



NUMERO UTILIZZATORI
(MAX N. OF SIMULTANEOUS USERS) 1+



AREA DI SICUREZZA (IMPACT AREA)
926 cm x 365 cm



SUPER. ANTITRAUMA
CONSIGLIATA (Recommended safety surfacing area)
33.8 MQ.

SCHEMA TECNICA (TECHNICAL DATA SHEET)

ART. **PG701_AL**

11-06-2021

SCALA (SCALE) 1:55

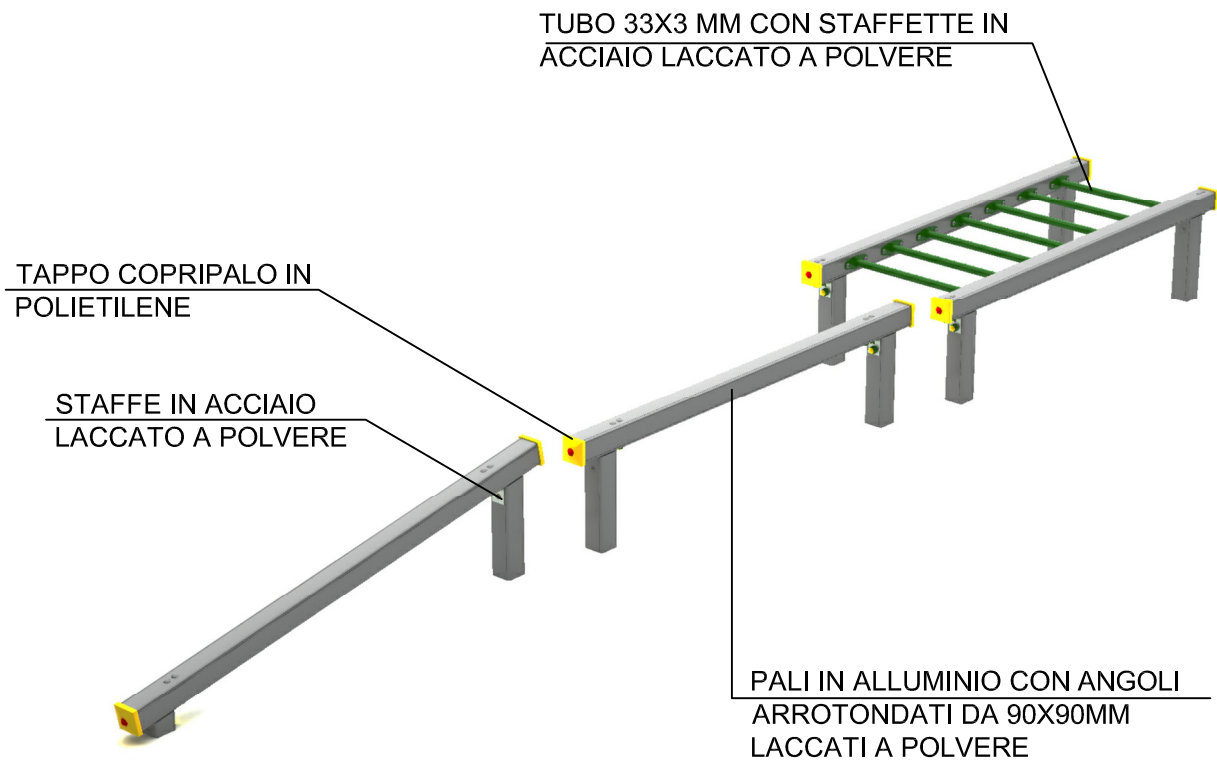
LE MISURE SONO ESPRESSE IN MM. (MEASUREMENTS ARE EXPRESSED IN MM.)

TOFFOLI
Giochi
Playgrounds for a playful world


TIEGI SRL
VIA BENEDETTO CROCE 7,
Z.I. "CONDOTTI BARDINI",
31058 SUSEGANA (TV)
0438-460519

Ci riserviamo a termini di Legge la proprietà di questo disegno con divieto di renderlo comunque noto a terzi senza la nostra approvazione.

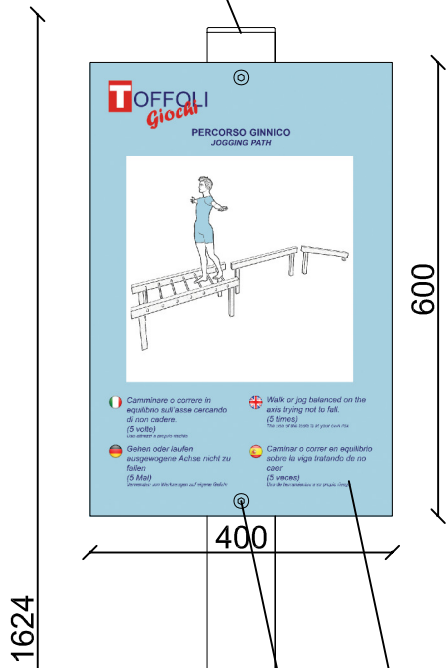
FOGLIO 2 DI 4



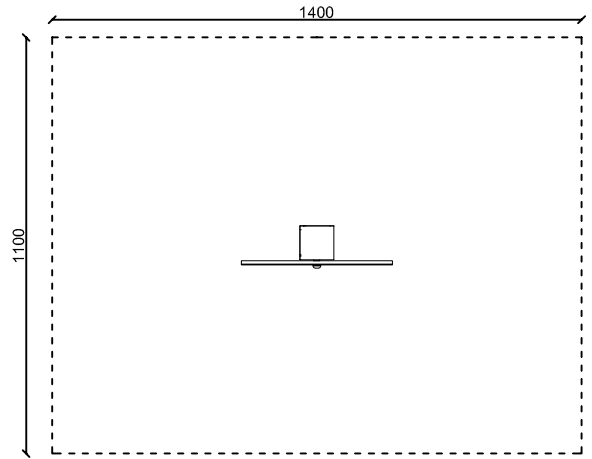
TUTTI GLI ELEMENTI DI FISSAGGIO, VITI, DADI, RONDELLE ECC. SONO IN ACCIAIO ZINCATO E PROTETTI DA GHIERE E TAPPI IN POLIETILENE

SCHEDA TECNICA (TECHNICAL DATA SHEET)		
ART. PG701_AL	11-06-2021	SCALA (SCALE)
LE MISURE SONO ESPRESSE IN MM. (MEASUREMENTS ARE EXPRESSED IN MM.)		
	TIEGI SRL VIA BENEDETTO CROCE 7, Z.I. "CONDOTTI BARDINI", 31058 SUSEGANA (TV) 0438-460519	
	<small>Ci riserviamo a termini di Legge la proprietà di questo disegno con divieto di renderlo comunque noto a terzi senza la nostra approvazione.</small>	
		FOGLIO 3 DI 4

TAPPO COPRI PALO IN POLIETILENE



PIANTA (PLAN)



AREA DI SICUREZZA (SAFETY AREA) 140 cm X 110 cm

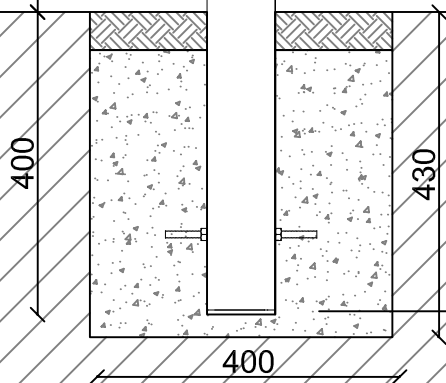
CARTELLLO CON STAMPA SU PVC 400X600XSP.10MM

VITE ZINCATA

PG913_AL

PALO IN ALLUMINIO CON ANGOLI ARROTONDATI DA 90X90MM LACCATO A POLVERE

VISTA FRONTALE (FRONTAL VIEW)



GETTO IN CLS 40CM X 40CM X H.40CM

SCHEDA TECNICA (TECHNICAL DATA SHEET)

ART. PG701_AL

11-06-2021

SCALA (SCALE) 1:10 - 1:15

LE MISURE SONO ESPRESSE IN MM. (MEASUREMENTS ARE EXPRESSED IN MM.)



TIEGI SRL
VIA BENEDETTO CROCE 7,
Z.I. "CONDOTTI BARDINI",
31058 SUSEGANA (TV)
0438-460519

Ci riserviamo a termini di Legge la proprietà di questo disegno con divieto di renderlo comunque noto a terzi senza la nostra approvazione.

FOGLIO 4 DI 4