

PB101030 PORTABICICLETTE VERTICALE 4 POSTI COMPONIBILE

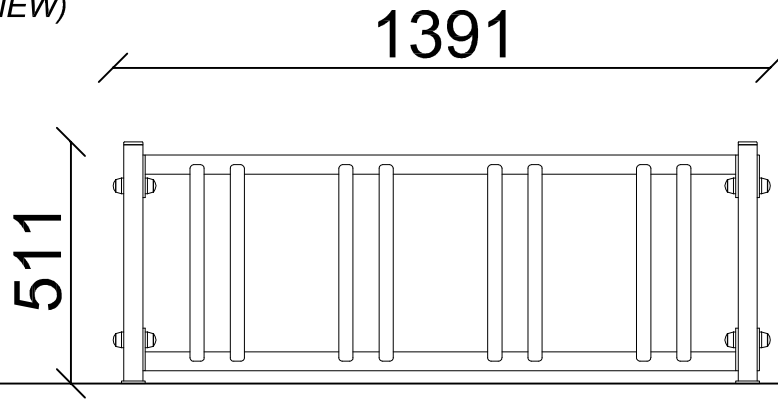
PA101030 MODULAR VERTICAL BICYCLE RACK WITH 4 PARKING SPACES

VISTA TRIDIMENSIONALE

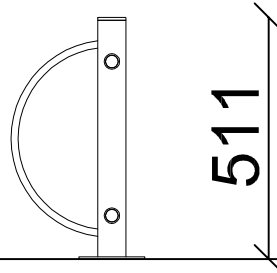
THREE-DIMENSIONAL VIEW

SCHEDA TECNICA <i>(TECHNICAL DATA SHEET)</i>		
ART. PB101030	12-02-2020	SCALA <i>(SCALE)</i>
LE MISURE SONO ESPRESSE IN MM. <i>(MEASUREMENTS ARE EXPRESSED IN MM.)</i>		
	TIEGI SRL VIA BENEDETTO CROCE 7, Z.I. "CONDOTTI BARDINI", 31058 SUSEGANA (TV) 0438-460519	
	<small>Ci riserviamo a termini di Legge la proprietà di questo disegno con divieto di renderlo comunque noto a terzi senza la nostra approvazione.</small>	
		FOGLIO 1 DI 3

VISTA FRONTALE
(FRONTAL VIEW)

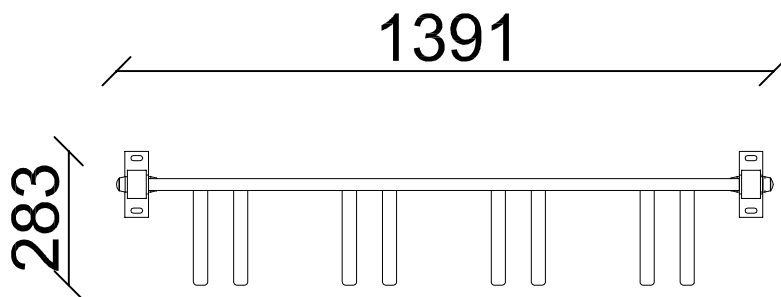


283



VISTA LATERALE
(LATERAL VIEW)

VISTA SUPERIORE
(TOP VIEW)



SCHEDA TECNICA (TECHNICAL DATA SHEET)

ART. **PB101030**

12-02-2020

SCALA (SCALE)

LE MISURE SONO ESPRESSE IN MM. (MEASUREMENTS ARE EXPRESSED IN MM.)

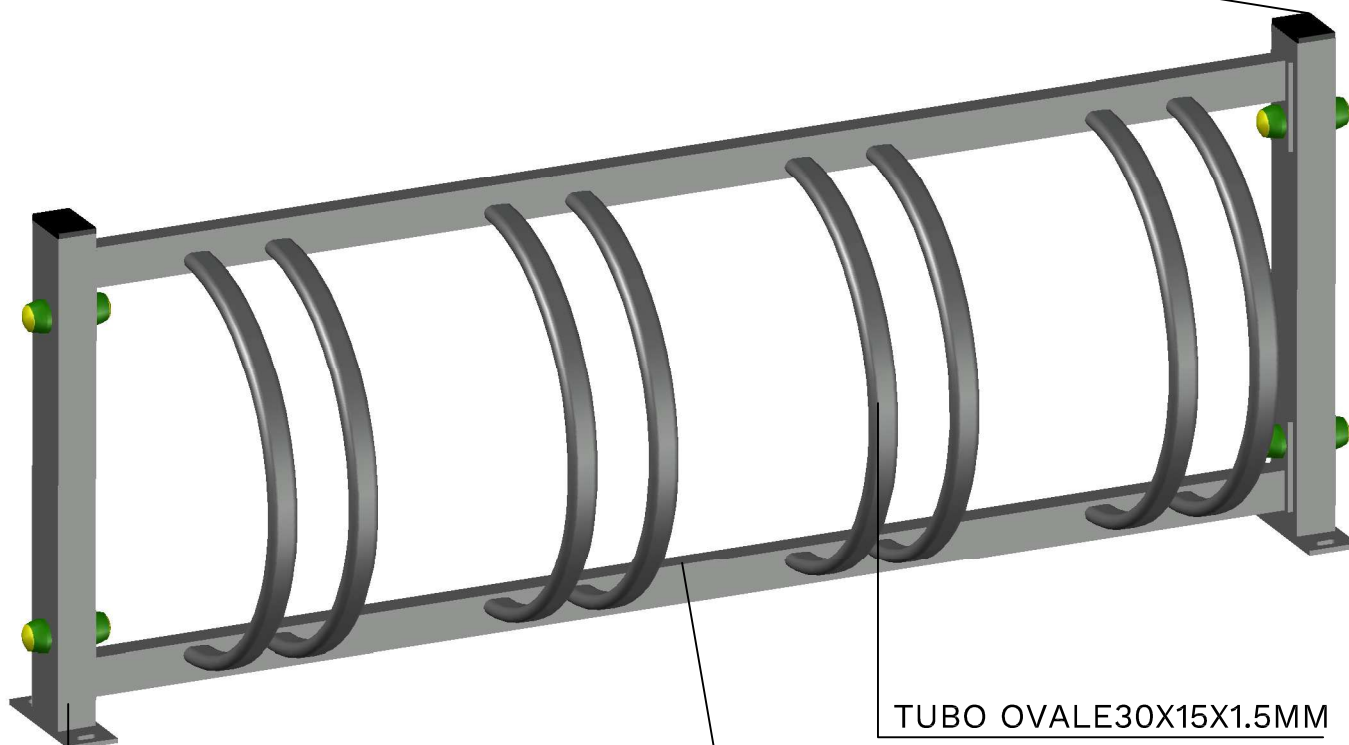
TOFFOLI
Giochi
Playgrounds for a playful world

TIEGI SRL
VIA BENEDETTO CROCE 7, Z.I. "CONDOTTI BARDINI",
31058 SUSEGANA (TV)
0438-460519

Ci riserviamo a termini di Legge la proprietà di questo disegno con divieto di renderlo comunque noto a terzi senza la nostra approvazione.

FOGLIO 2 DI 3

TAPPO COPRI PALO



TUBO OVALE 30X15X1.5MM

PIANTONI IN TUBO 60X40X2MM

TUBI IN ACCIAIO
ZINCATO 40x25x2MM

TUTTI GLI ELEMENTI DI FISSAGGIO, VITI, DADI, RONDELLE ECC. SONO IN ACCIAIO INOSSIDABILE E PROTETTI DA GHIERE E TAPPI IN POLIETILENE.

SCHEDA TECNICA (TECHNICAL DATA SHEET)

ART. **PB101030**

12-02-2020

SCALA (SCALE)

LE MISURE SONO ESPRESSE IN MM. (MEASUREMENTS ARE EXPRESSED IN MM.)

TOFFOLI
Giochi
Playgrounds for a playful world

TIEGI SRL

VIA BENEDETTO CROCE 7, Z.I. "CONDOTTI BARDINI",
31058 SUSEGANA (TV)
0438-460519

Ci riserviamo a termini di Legge la proprietà di questo disegno con divieto di renderlo comunque noto a terzi senza la nostra approvazione.

FOGLIO 3 DI 3