




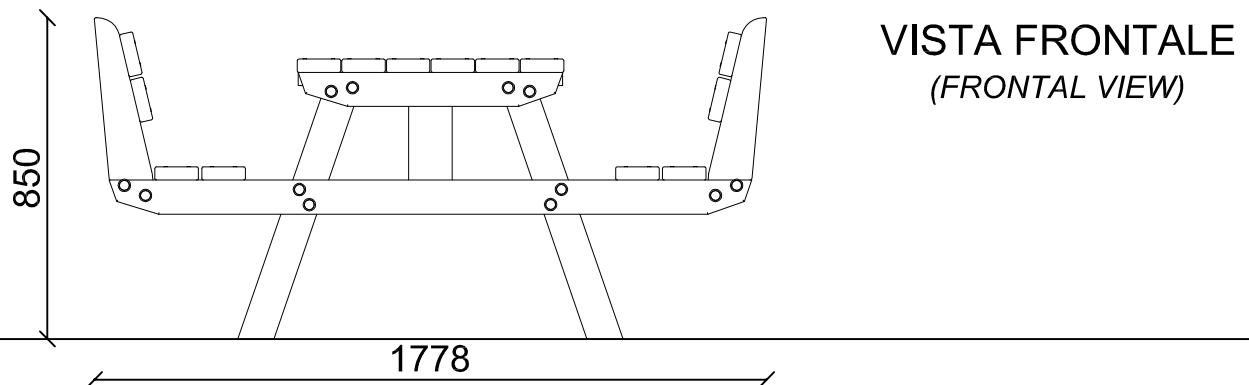
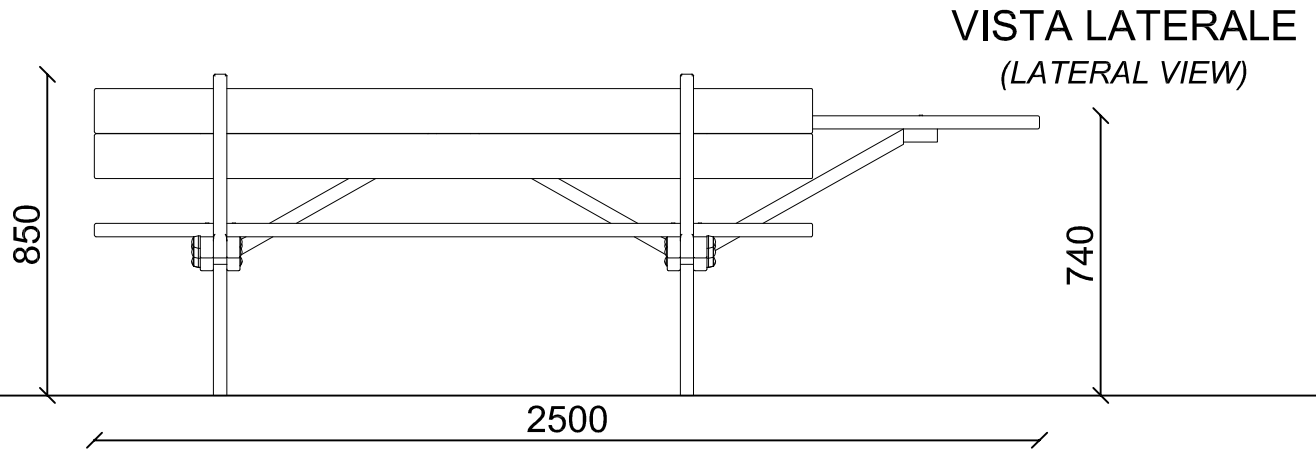
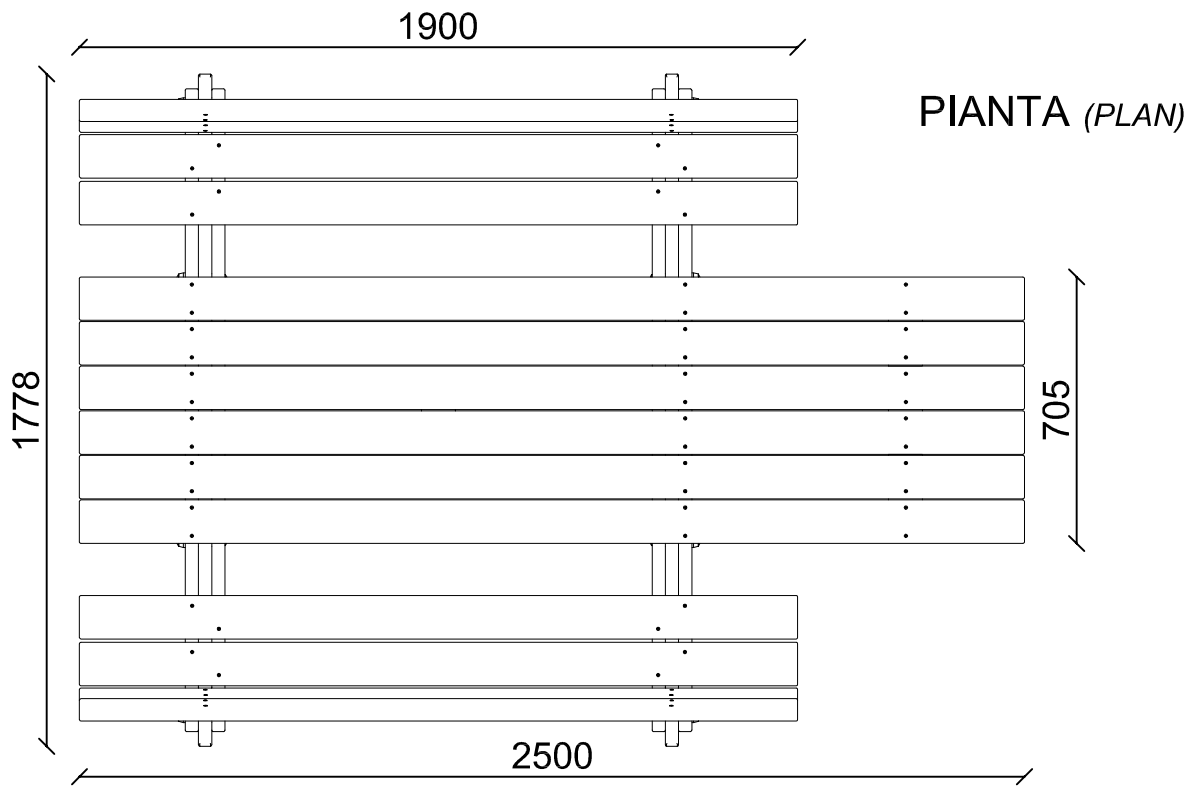
# PIC-NIC PER CARROZZINA CON SCHIENALE

PICNIC FOR WHEELCHAIR WITH BACKREST

## VISTA TRIDIMENSIONALE

THREE-DIMENSIONAL VIEW

SCHEDA TECNICA (TECHNICAL DATA SHEET)		
ART. PA101121	01-06-2017	SCALA (SCALE)
LE MISURE SONO ESPRESSE IN MM. (MEASUREMENTS ARE EXPRESSED IN MM.)		
	<b>TOFFOLI GIOCHI SRL</b> VIA BENEDETTO CROCE 7, Z.I. "CONDOTTI BARDINI", 31058 SUSEGANA (TV) 0438-480645	
	<small>Ci riserviamo a termini di Legge la proprietà di questo disegno con divieto di renderlo comunque noto a terzi senza la nostra approvazione.          We reserve the right to read the ownership of this design with the prohibition of making it known to third parties without our approval</small>	FOGLIO 1 DI 3



**SCHEDA TECNICA (TECHNICAL DATA SHEET)**

**ART. PA101121**

01-06-2017

**SCALA (SCALE) 1:20**

LE MISURE SONO ESPRESSE IN MM. (MEASUREMENTS ARE EXPRESSED IN MM.)

**TOFFOLI**  
Giochi  
Playgrounds for a playful world

**TOFFOLI GIOCHI SRL**  
VIA BENEDETTO CROCE 7, Z.I. "CONDOTTI BARDINI", 31058 SUSEGANA (TV)  
0438-460645

Ci riserviamo a termini di Legge la proprietà di questo disegno con divieto di renderlo comunque noto a terzi senza la nostra approvazione.  
We reserve the right to read the ownership of this design with the prohibition of making it known to third parties without our approval.

FOGLIO 2 DI 3

TAVOLE DI PINO NORDICO  
 IMPREGNATO IN AUTOCLAVE CON  
 ANGOLI ARROTONDATI DI SEZIONE  
 115X35MM L.2500MM


TAVOLE DI PINO NORDICO  
 IMPREGNATO IN AUTOCLAVE CON  
 ANGOLI ARROTONDATI DI SEZIONE  
 115X35MM L.1900MM



TAVOLE DI PINO NORDICO  
 IMPREGNATO IN  
 AUTOCLAVE CON ANGOLI  
 ARROTONDATI DI SEZIONE  
 115X35MM L.1900MM

TAVOLE DI PINO NORDICO  
 IMPREGNATO IN AUTOCLAVE CON  
 ANGOLI ARROTONDATI DI SEZIONE  
 95X35MM

TUTTI GLI ELEMENTI DI  
 FISSAGGIO, VITI, DADI, RONDELLE  
 ECC. SONO IN ACCIAIO  
 INOSSIDABILE E PROTETTI DA  
 GHIERE E TAPPI IN POLIETILENE

<b>SCHEDA TECNICA (TECHNICAL DATA SHEET)</b>		
<b>ART. PA101121</b>	01-06-2017	<b>SCALA</b> (SCALE)
LE MISURE SONO ESPRESSE IN MM. (MEASUREMENTS ARE EXPRESSED IN MM.)		
	<b>TOFFOLI GIOCHI SRL</b> VIA BENEDETTO CROCE 7, Z.I. "CONDOTTI BARDINI", 31058 SUSEGANA (TV) 0438-460645	
	<small>Ci riserviamo a termini di Legge la proprietà di questo disegno con divieto di renderlo comunque noto a terzi senza la nostra approvazione.          We reserve the right to read the ownership of this design with the prohibition of making it known to third parties without our approval.</small>	<b>FOGLIO 3 DI 3</b>