


## GI305-06 MINI GIOSTRA A DIVANETTO

GI306-13 CAROUSEL

### VISTA TRIDIMENSIONALE

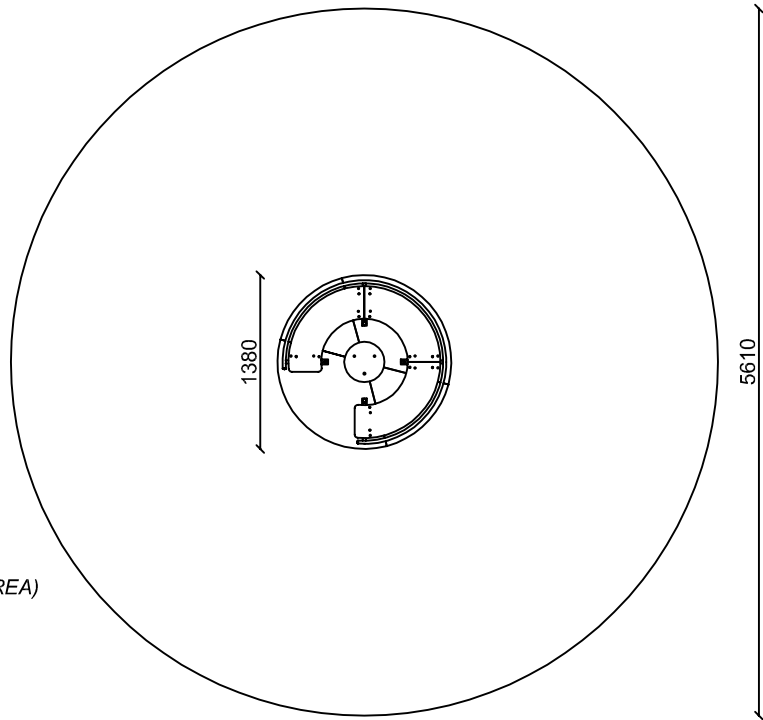
THREE-DIMENSIONAL VIEW

SCHEMA TECNICA (TECHNICAL DATA SHEET)		
ART. <b>GI305-06</b>	01-06-2017	SCALA (SCALE)
LE MISURE SONO ESPRESSE IN MM. (MEASUREMENTS ARE EXPRESSED IN MM.)		
	<b>TOFFOLI GIOCHI SRL</b> VIA BENEDETTO CROCE 7, Z.I. "CONDOTTI BARDINI", 31058 SUSEGANA (TV) 0438-460645	
	<small>Ci riserviamo a termini di Legge la proprietà di questo disegno con divieto di renderlo comunque noto a terzi senza la nostra approvazione.          We reserve the right to read the ownership of this design with the prohibition of making it known to third parties without our approval.</small>	FOGLIO 1 DI 3

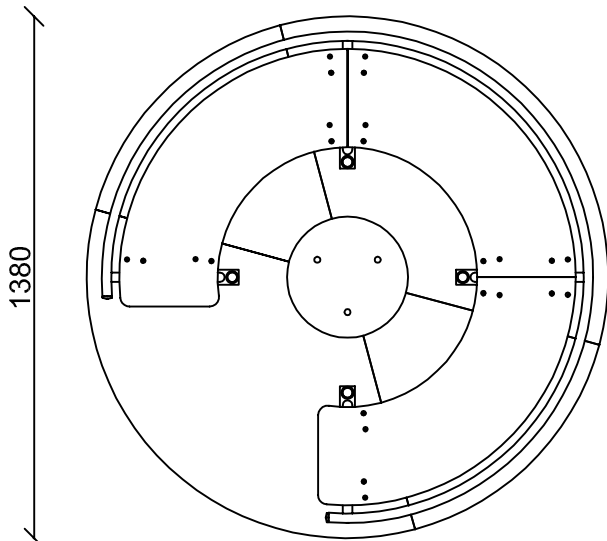
# INGOMBRO MAX

(OVERALL DIMENSIONS)

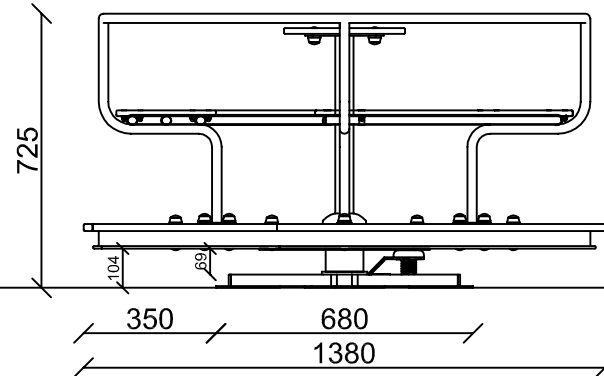
PIANTA (PLAN)



AREA DI SICUREZZA (SAFETY AREA)  
DM. 5,61M



PIANTA (PLAN)



VISTA LATERALE  
(LATERAL VIEW)

## SCHEDA TECNICA (TECHNICAL DATA SHEET)

ART. **GI305-06**

01-06-2017

SCALA (SCALE) 1:60 - 1:20

LE MISURE SONO ESPRESSE IN MM. (MEASUREMENTS ARE EXPRESSED IN MM.)



**TOFFOLI GIOCHI SRL**  
VIA BENEDETTO CROCE 7, Z.I. "CONDOTTI BARDINI", 31058 SUSEGANA (TV)  
0438-460645

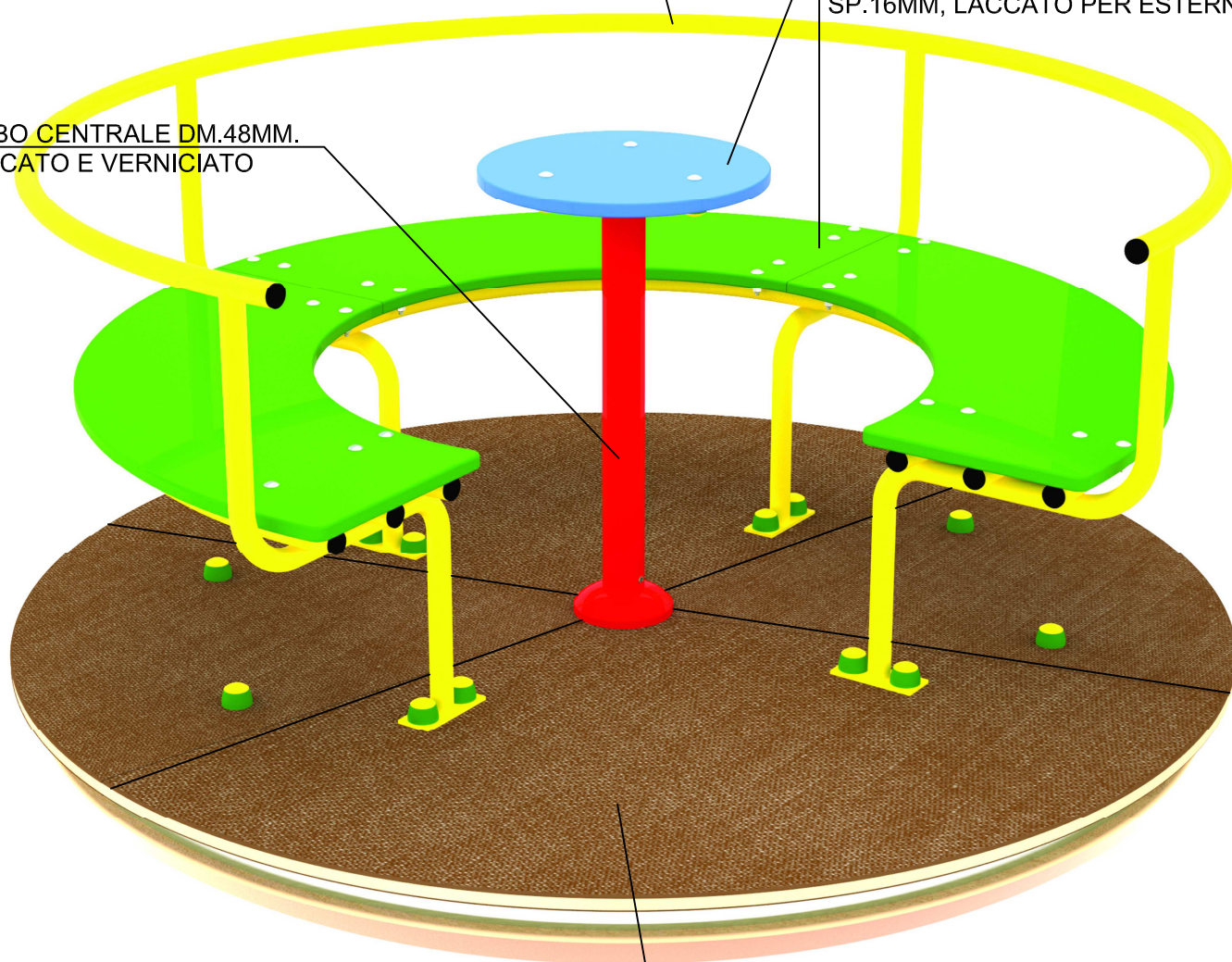
Ci riserviamo a termini di Legge la proprietà di questo disegno con divieto di renderlo comunque noto a terzi senza la nostra approvazione.  
We reserve the right to read the ownership of this design with the prohibition of making it known to third parties without our approval.

FOGLIO 2 DI 3

STRUTTURA PER SEDUTA GIOSTRA IN TUBI DI ACCIAIO  
ZINCATO E VERNICIATO DM.25MM

VOLANTE CENTRALE DM.500MM E  
SEDUTA GIOSTRA IN MULTISTRATO DI  
BETULLA AD INCOLLAGGIO FENOLICO  
SP.16MM, LACCATO PER ESTERNI

TUBO CENTRALE DM.48MM.  
ZINCATO E VERNICIATO



TUTTI GLI ELEMENTI DI  
FISSAGGIO, VITI, DADI, RONDELLE  
ECC. SONO IN ACCIAIO  
INOSSIDABILE E PROTETTI DA  
GHIERE E TAPPI IN POLIETILENE

PIANO CENTRALE IN MULTISTRATO DI BETULLA  
RIVESTITO IN CRPLY, SP.18MM. CON PARTE  
RIMOVIBILE PER FACILITARE IL MONTAGGIO



ALTEZZA DI CADUTA MAX. (SEAT HEIGHT)  
<60 cm



INGOMBRO (OVERALL DIMENSION)  
DM. 138 cm x 73 cm H.



ETA' (AGE GROUP)  
3 - 8 ANNI



NUMERO UTILIZZATORI  
(MAX N. OF SIMULTANEOUS USERS) 5

SCHEDA TECNICA (TECHNICAL DATA SHEET)

ART. **GI305-06**

01-06-2017

SCALA (SCALE)

LE MISURE SONO ESPRESSE IN MM. (MEASUREMENTS ARE EXPRESSED IN MM.)

**TOFFOLI**  
Giochi  
Playgrounds for a playful world

**TOFFOLI GIOCHI SRL**  
VIA BENEDETTO CROCE 7, Z.I. "CONDOTTI BARDINI", 31058 SUSEGANA (TV)  
0438-460645

Ci riserviamo a termini di Legge la proprietà di questo disegno con divieto di renderlo comunque noto a terzi senza la nostra approvazione.  
We reserve the right to read the ownership of this design with the prohibition of making it known to third parties without our approval

FOGLIO 3 DI 3