




GI304-02 MAXI GIOSTRA A DIVANETTO

GI304-02 CAROUSEL

VISTA TRIDIMENSIONALE

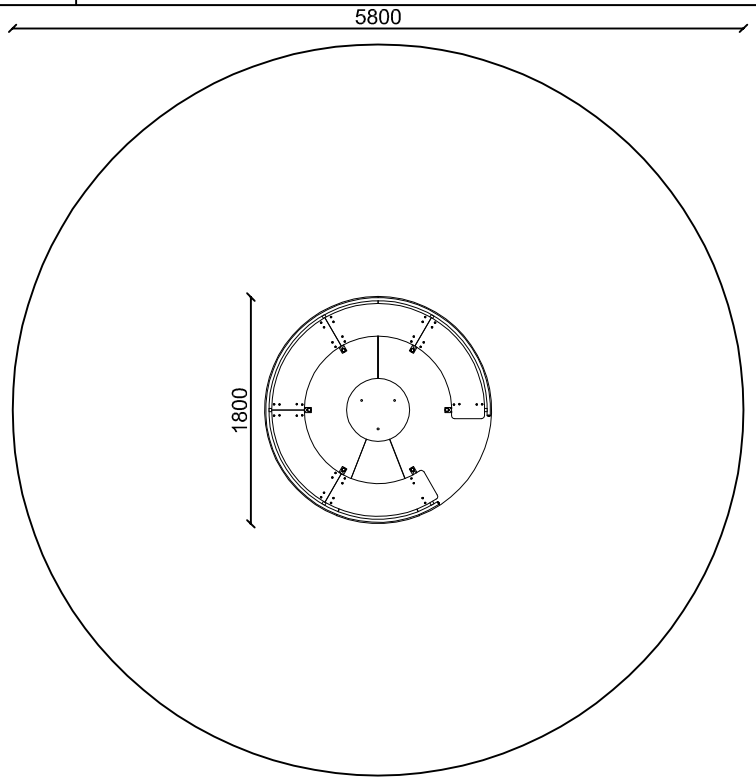
THREE-DIMENSIONAL VIEW

SCHEDA TECNICA (TECHNICAL DATA SHEET)		
ART. GI304-02	01-06-2017	SCALA (SCALE)
LE MISURE SONO ESPRESSE IN MM. (MEASUREMENTS ARE EXPRESSED IN MM.)		
	TOFFOLI GIOCHI SRL VIA BENEDETTO CROCE 7, Z.I. "CONDOTTI BARDINI", 31058 SUSEGANA (TV) 0438-460645	
	<small>Ci riserviamo a termini di Legge la proprietà di questo disegno con divieto di renderlo comunque noto a terzi senza la nostra approvazione. We reserve the right to read the ownership of this design with the prohibition of making it known to third parties without our approval.</small>	FOGLIO 1 DI 3

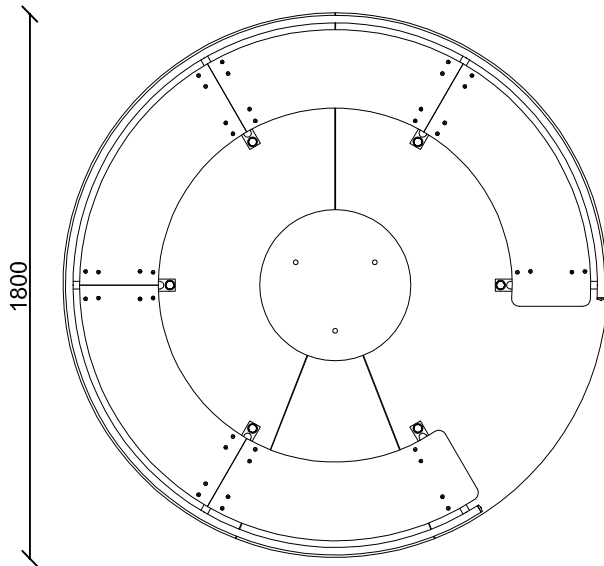
INGOMBRO MAX

(OVERALL DIMENSIONS)

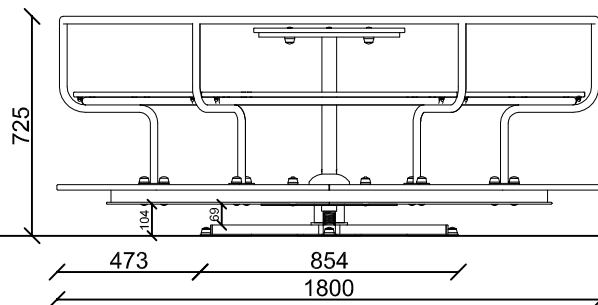
PIANTA (PLAN)



AREA DI SICUREZZA (SAFETY AREA)
DM. 5,80M



PIANTA (PLAN)



VISTA LATERALE
(LATERAL VIEW)

SCHEMA TECNICA (TECHNICAL DATA SHEET)

ART. **GI304-02**

01-06-2017

SCALA (SCALE) 1:60 - 1:25

LE MISURE SONO ESPRESSE IN MM. (MEASUREMENTS ARE EXPRESSED IN MM.)



TOFFOLI GIOCHI SRL
VIA BENEDETTO CROCE 7, Z.I. "CONDOTTI BARDINI", 31058 SUSEGANA (TV)
0438-460645

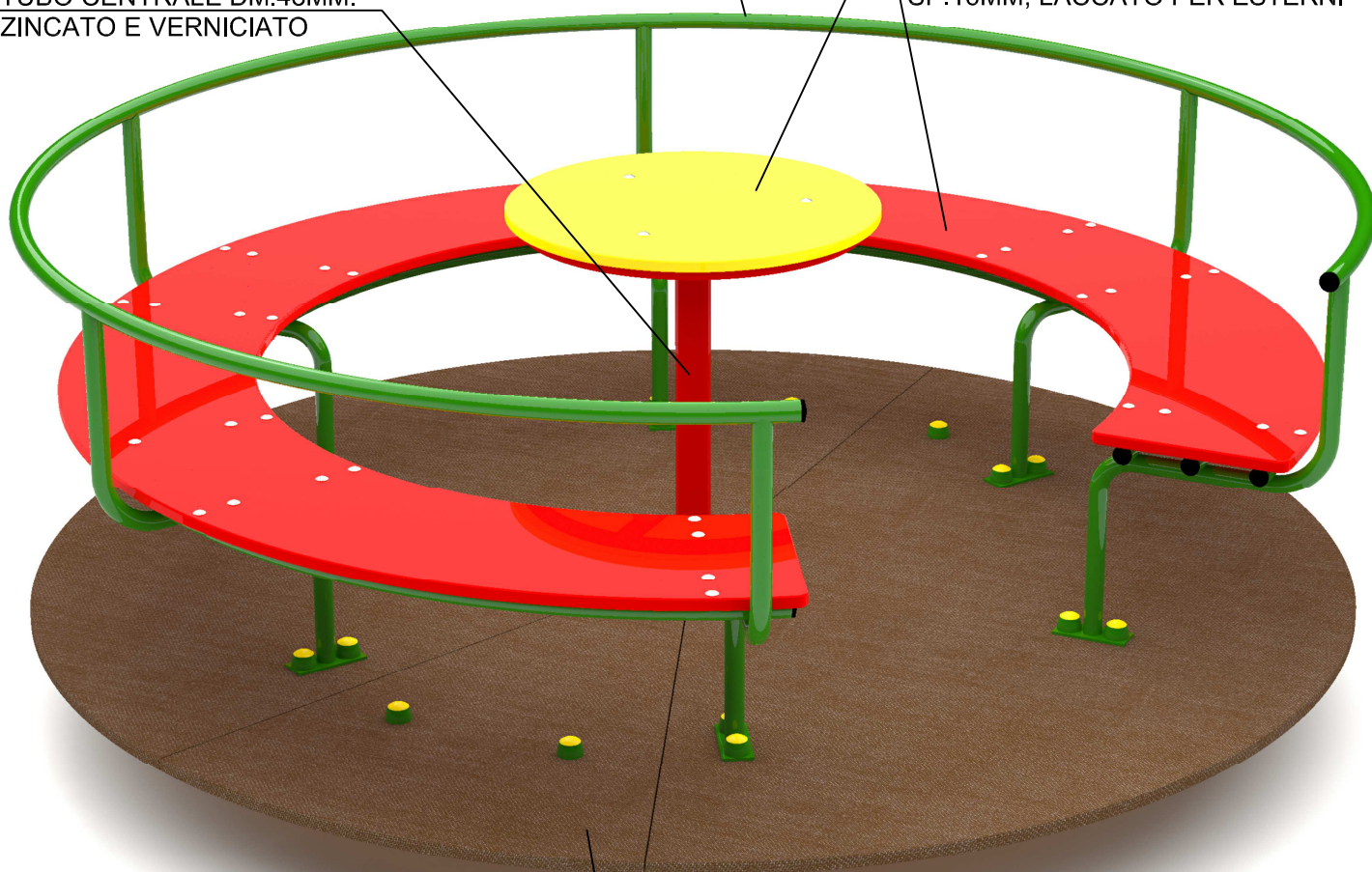
Ci riserviamo a termini di Legge la proprietà di questo disegno con divieto di renderlo comunque noto a terzi senza la nostra approvazione.
We reserve the right to read the ownership of this design with the prohibition of making it known to third parties without our approval.

FOGLIO 2 DI 3

STRUTTURA PER SEDUTA GIOSTRA IN TUBI DI ACCIAIO
ZINCATO E VERNICIATO DM.25MM

TUBO CENTRALE DM.48MM.
ZINCATO E VERNICIATO

VOLANTE CENTRALE DM.500MM E
SEDUTA GIOSTRA IN MULTISTRATO DI
BETULLA AD INCOLLAGGIO FENOLICO
SP.16MM, LACCATO PER ESTERNI



TUTTI GLI ELEMENTI DI
FISSAGGIO, VITI, DADI, RONDELLE
ECC. SONO IN ACCIAIO
INOSSIDABILE E PROTETTI DA
GHIERE E TAPPI IN POLIETILENE

PIANO CENTRALE IN MULTISTRATO DI BETULLA
RIVESTITO IN CRPLY, SP.18MM. CON PARTE
RIMOVIBILE PER FACILITARE IL MONTAGGIO



ALTEZZA DI CADUTA MAX. (SEAT HEIGHT)
<60 cm



INGOMBRO (OVERALL DIMENSION)
DM. 180 cm x 73 cm H.



ETA' (AGE GROUP)
3 - 8 ANNI



NUMERO UTILIZZATORI
(MAX N. OF SIMULTANEOUS USERS) 9

SCHEDA TECNICA (TECHNICAL DATA SHEET)

ART. **GI304-02**

01-06-2017

SCALA (SCALE)

LE MISURE SONO ESPRESSE IN MM. (MEASUREMENTS ARE EXPRESSED IN MM.)

TOFFOLI
Giochi
Playgrounds for a playful world

TOFFOLI GIOCHI SRL
VIA BENEDETTO CROCE 7, Z.I. "CONDOTTI BARDINI", 31058 SUSEGANA (TV)
0438-460645

Ci riserviamo a termini di Legge la proprietà di questo disegno con divieto di renderlo comunque noto a terzi senza la nostra approvazione.
We reserve the right to read the ownership of this design with the prohibition of making it known to third parties without our approval

FOGLIO 3 DI 3