



## T0280 PALESTRA QUADRATA

T0280 SQUARE GYM

### VISTA TRIDIMENSIONALE

THREE-DIMENSIONAL VIEW

SCHEDA TECNICA (TECHNICAL DATA SHEET)

ART. **T0280**

01-06-2017

SCALA (SCALE)

LE MISURE SONO ESPRESSE IN MM. (MEASUREMENTS ARE EXPRESSED IN MM.)

**TOFFOLI**  
Giochi  
Playgrounds for a playful world

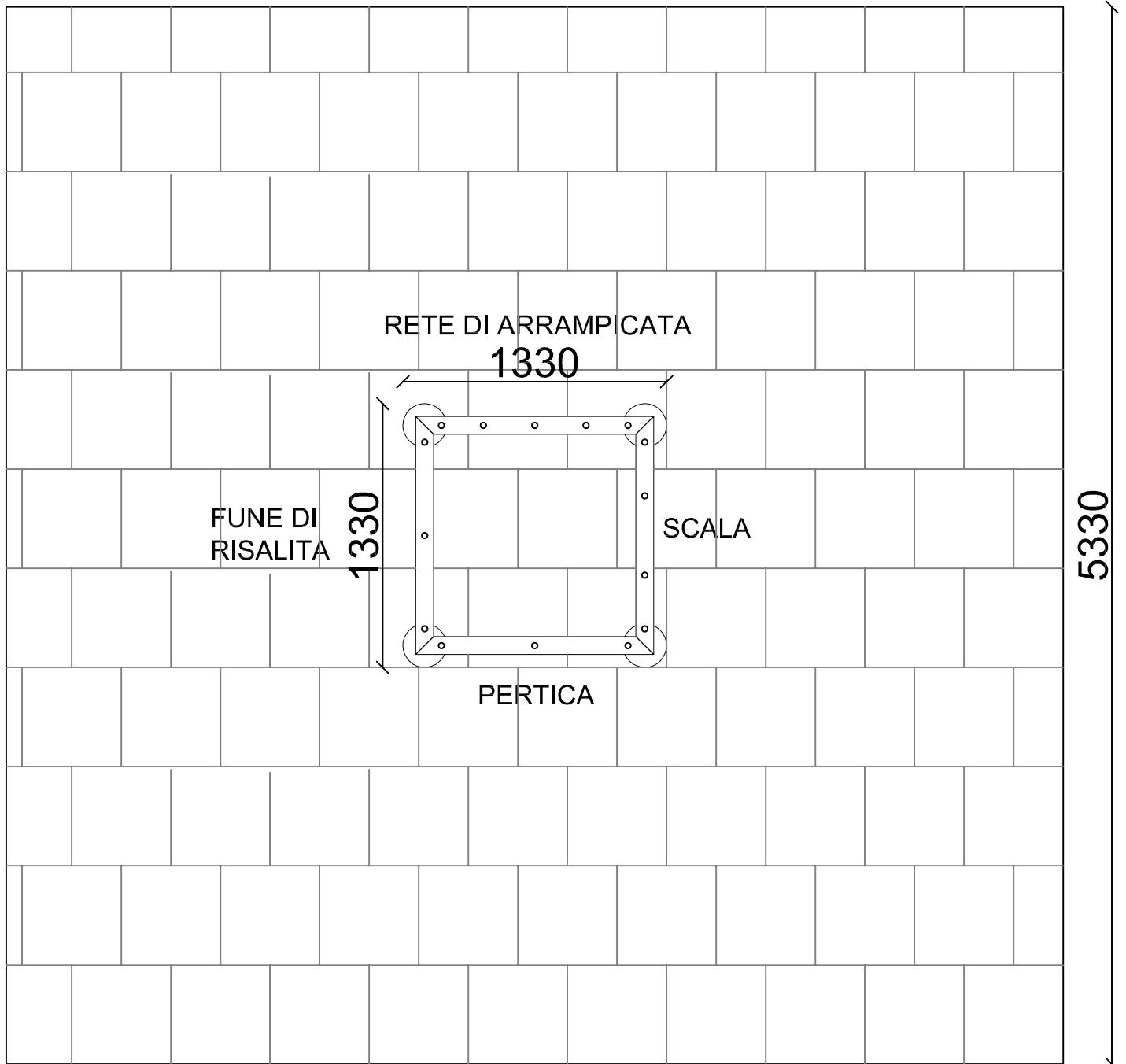
**TOFFOLI GIOCHI SRL**

VIA BENEDETTO CROCE 7, Z.I. "CONDOTTI BARDINI", 31058 SUSEGANA (TV)  
0438-460645


Ci riserviamo a termini di Legge la proprietà di questo disegno con divieto di renderlo comunque noto a terzi senza la nostra approvazione.  
We reserve the right to read the ownership of this design with the prohibition of making it known to third parties without our approval

FOGLIO 1 DI 5

5330



AREA DI SICUREZZA (SAFETY AREA) 28,4MQ

|   |   |                    |
|---|---|--------------------|
| SCHEDA TECNICA (TECHNICAL DATA SHEET)   |   |                    |
| ART. T0280  | 01-06-2017  | SCALA (SCALE) 1:30 |
| LE MISURE SONO ESPRESSE IN MM. (MEASUREMENTS ARE EXPRESSED IN MM.)                  |   |                    |
|  | <b>TOFFOLI GIOCHI SRL</b><br>VIA BENEDETTO CROCE 7, Z.I. "CONDOTTI BARDINI", 31058 SUSEGANA (TV)<br>0438-460645   |                    |
|   | <small>Ci riserviamo a termini di Legge la proprietà di questo disegno con divieto di renderlo comunque noto a terzi senza la nostra approvazione.<br/>We reserve the right to read the ownership of this design with the prohibition of making it known to third parties without our approval.</small> | FOGLIO 2 DI 5      |



**ALTEZZA DI CADUTA MAX. (SEAT HEIGHT)**  
202 cm



**ETA' (AGE GROUP)**  
3 - 8 ANNI



**NUMERO UTILIZZATORI**  
(MAX N. OF SIMULTANEOUS USERS) 3+



**INGOMBRO (OVERALL DIMENSION)**  
1,33M X 1,33M X 2,02M H.



**AREA DI SICUREZZA (IMPACT AREA)**  
5,33M X 5,33M



**SUP. ANTITRAUMA (MINIMUM SPACE)**  
28,4 MQ.

**SCHEMA TECNICA (TECHNICAL DATA SHEET)**

**ART. T0280**

01-06-2017

**SCALA (SCALE)**

LE MISURE SONO ESPRESSE IN MM. (MEASUREMENTS ARE EXPRESSED IN MM.)

**TOFFOLI**  
Giochi  
Playgrounds for a playful world

**TOFFOLI GIOCHI SRL**  
VIA BENEDETTO CROCE 7, Z.I. "CONDOTTI BARDINI", 31058 SUSEGANA (TV)  
0438-460645

Ci riserviamo a termini di Legge la proprietà di questo disegno con divieto di renderlo comunque noto a terzi senza la nostra approvazione.  
We reserve the right to read the ownership of this design with the prohibition of making it known to third parties without our approval

FOGLIO 3 DI 5

PROFILO SUPERIORE  
PALESTRA ZINCATO E  
VERNICIATO

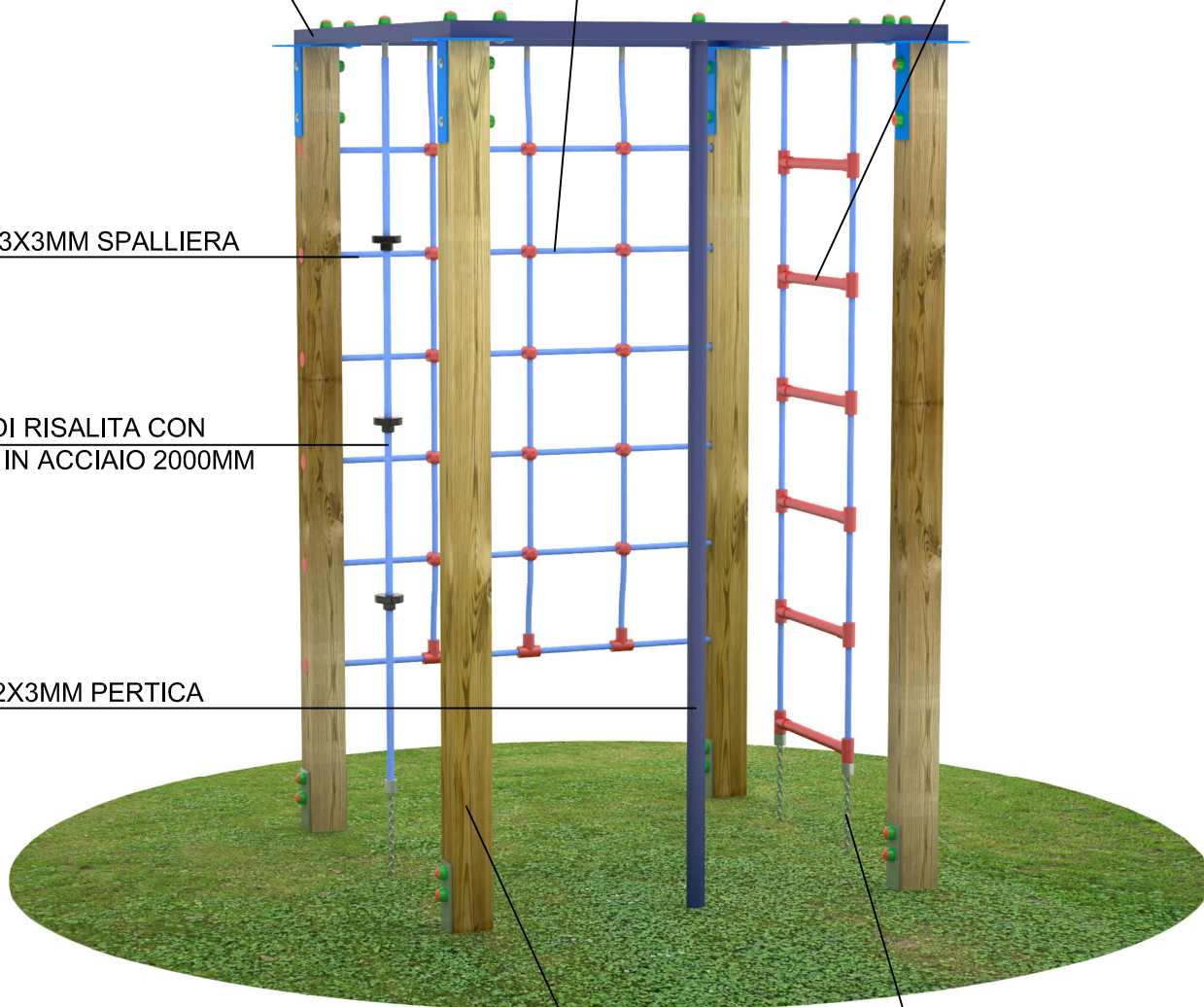
RETE PER ARRAMPICATA  
CON CORDE DM.16MM E  
ATTACCHI IN FERULE DI  
ACCIAIO ZINCATO

SCALA IN CORDA CON  
ANIMA IN ACCIAIO,  
MM16 PIOLI IN  
PLASTICA

TUBI 33X3MM SPALLIERA

FUNE DI RISALITA CON  
ANIMA IN ACCIAIO 2000MM

TUBO 42X3MM PERTICA



CATENA DA ANNEGARE SU  
GETTO IN CALCESTRUZZO

TUTTI GLI ELEMENTI DI  
FISSAGGIO, VITI, DADI, RONDELLE  
ECC. SONO IN ACCIAIO  
INOSSIDABILE E PROTETTI DA  
GHIERE E TAPPI IN POLIETILENE

PALI LAMELLARI DI PINO NORDICO  
IMPREGNATO IN AUTOCLAVE CON  
ANGOLI ARROTONDATI DA  
90X90MM., DOTATI DI STAFFE  
ZINcate PER ANCORAGGIO AL  
TERRENO

**SCHEMA TECNICA (TECHNICAL DATA SHEET)**

**ART. T0280**

01-06-2017

**SCALA (SCALE)**

LE MISURE SONO ESPRESSE IN MM. (MEASUREMENTS ARE EXPRESSED IN MM.)

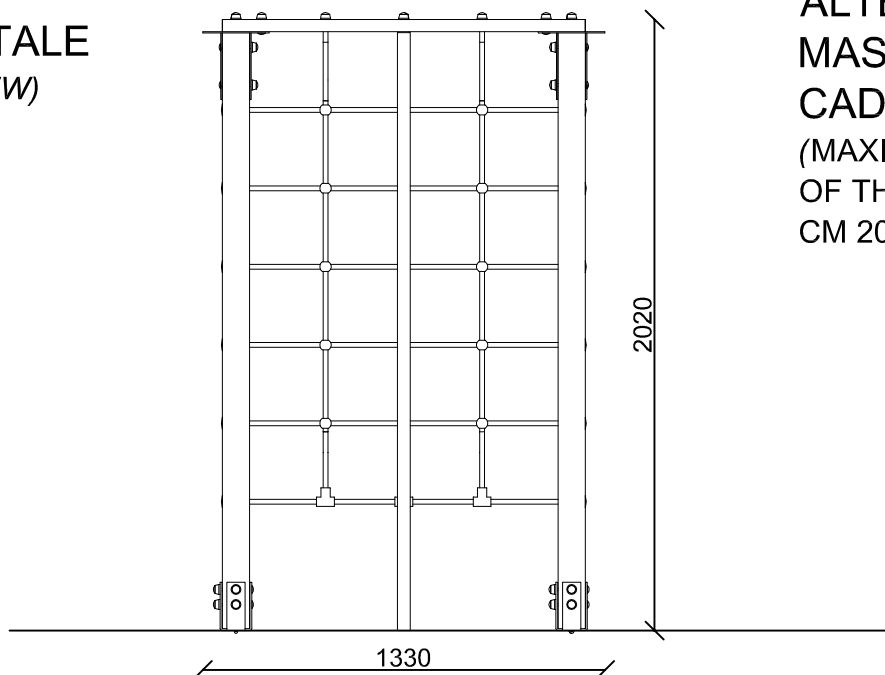
**TOFFOLI**  
Giochi  
Playgrounds for a playful world

**TOFFOLI GIOCHI SRL**  
VIA BENEDETTO CROCE 7, Z.I. "CONDOTTI BARDINI", 31058 SUSEGANA (TV)  
0438-460645

Ci riserviamo a termini di Legge la proprietà di questo disegno con divieto di renderlo comunque noto a terzi senza la nostra approvazione.  
We reserve the right to read the ownership of this design with the prohibition of making it known to third parties without our approval

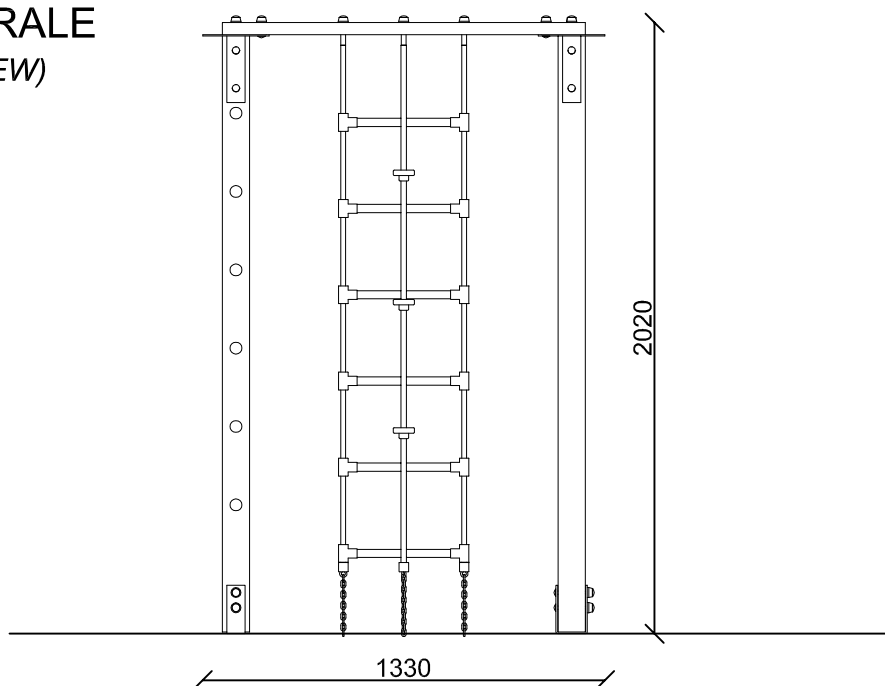
FOGLIO 4 DI 5

VISTA FRONTALE  
(FRONTAL VIEW)




ALTEZZA  
MASSIMA DI  
CADUTA LIBERA  
(MAXIMUM HEIGHT  
OF THE FREE FALL)  
CM 202

VISTA LATERALE  
(LATERAL VIEW)



INGOMBRO MAX (OVERALL DIMENSIONS)

|   |   |                    |
|---|---|--------------------|
| SCHEDA TECNICA (TECHNICAL DATA SHEET)   |   |                    |
| ART. T0280  | 01-06-2017  | SCALA (SCALE) 1:25 |
| LE MISURE SONO ESPRESSE IN MM. (MEASUREMENTS ARE EXPRESSED IN MM.)                  |   |                    |
|  | <b>TOFFOLI GIOCHI SRL</b><br>VIA BENEDETTO CROCE 7, Z.I. "CONDOTTI BARDINI", 31058 SUSEGANA (TV)<br>0438-460645   |                    |
|   | Ci riserviamo a termini di Legge la proprietà di questo disegno con divieto di renderlo comunque noto a terzi senza la nostra approvazione.<br>We reserve the right to read the ownership of this design with the prohibition of making it known to third parties without our approval. | FOGLIO 5 DI 5      |