

## GI308-18 GIOSTRINA GIOLIKE

GI308-18 GIOLIKE CAROUSEL

### VISTA TRIDIMENSIONALE

THREE-DIMENSIONAL VIEW

SCHEDA TECNICA (TECHNICAL DATA SHEET)

ART. **GI308-18**

30-03-2021

SCALA (SCALE)

LE MISURE SONO ESPRESSE IN MM. (MEASUREMENTS ARE EXPRESSED IN MM.)

**TOFFOLI**  
Giochi  
Playgrounds for a playful world

**TIEGI SRL**  
VIA BENEDETTO CROCE 7,  
Z.I. "CONDOTTI BARDINI",  
31058 SUSEGANA (TV)  
0438-460519

Ci riserviamo a termini di Legge la proprietà di questo disegno con divieto di renderlo comunque noto a terzi senza la nostra approvazione.

FOGLIO 1 DI 5

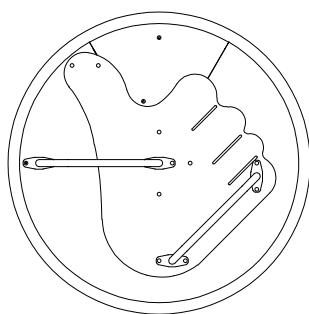
# INGOMBRO MAX

(OVERALL DIMENSIONS)

PIANTA (PLAN)

## AREA DI SICUREZZA

(SAFETY AREA) **24.7 MQ**



1400

5610

### SCHEMA TECNICA (TECHNICAL DATA SHEET)

ART. **GI308-18**

30-03-2021

SCALA (SCALE) 1:35

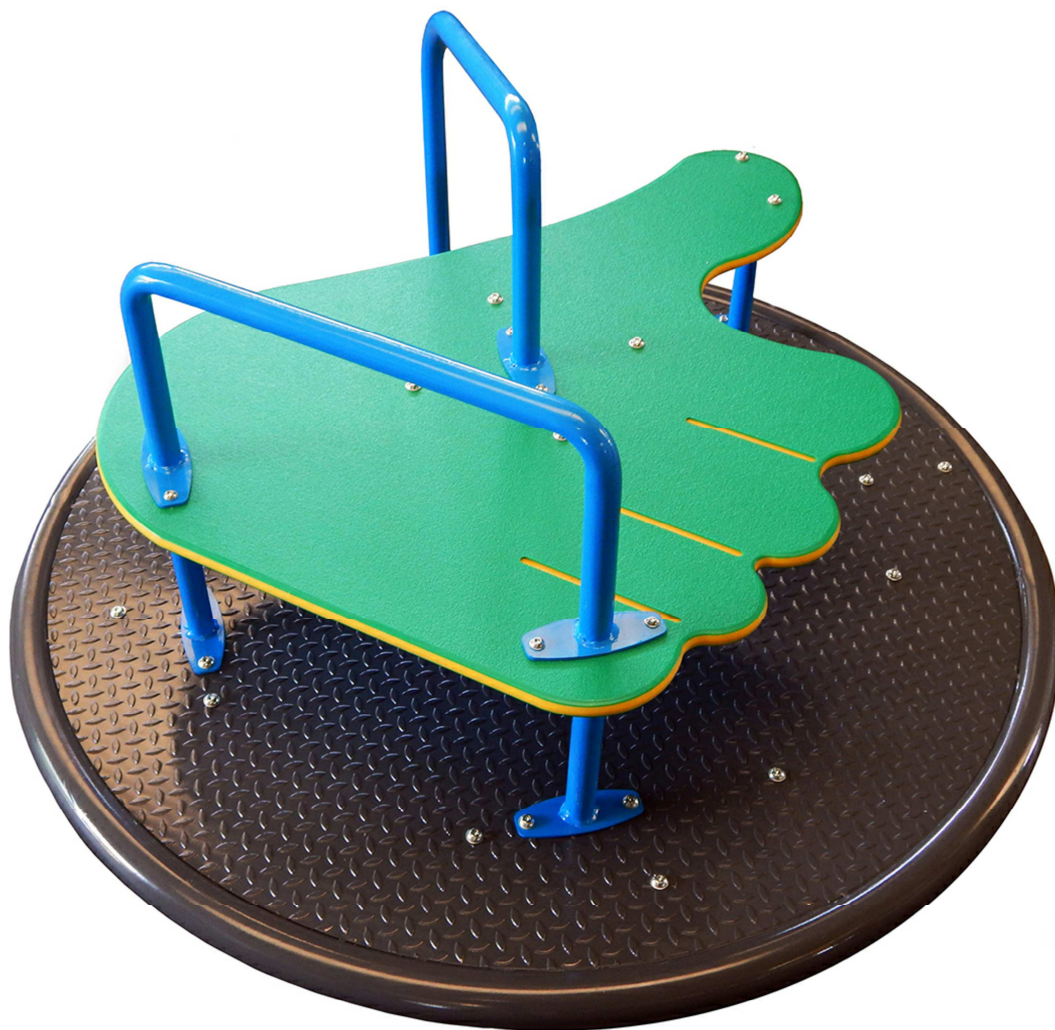
LE MISURE SONO ESPRESSE IN MM. (MEASUREMENTS ARE EXPRESSED IN MM.)

**TOFFOLI**  
Giochi  
Playgrounds for a playful world

**TIEGI SRL**  
VIA BENEDETTO CROCE 7,  
Z.I. "CONDOTTI BARDINI",  
31058 SUSEGANA (TV)  
0438-460519

Ci riserviamo a termini di Legge la proprietà di questo disegno con divieto di renderlo comunque noto a terzi senza la nostra approvazione.

FOGLIO 2 DI 5



**ALTEZZA DI CADUTA MAX. (SEAT HEIGHT)**  
<60 cm



**INGOMBRO (OVERALL DIMENSION)**  
DM. 140 cm x 77 cm H.



**ETA' (AGE GROUP)**  
3 - 8 ANNI



**AREA DI SICUREZZA (IMPACT AREA)**  
DM. 561 cm



**NUMERO UTILIZZATORI**  
(MAX N. OF SIMULTANEOUS USERS) 5



**SUP. ANTITRAUMA CONSIGLIATA**  
(RECOMMENDED SAFETY SURFACING AREA)  
24.7 MQ.

**SCHEMA TECNICA (TECHNICAL DATA SHEET)**

**ART. GI308-18**

30-03-2021

**SCALA (SCALE)**

LE MISURE SONO ESPRESSE IN MM. (MEASUREMENTS ARE EXPRESSED IN MM.)

**TOFFOLI**  
Giochi  
Playgrounds for a playful world

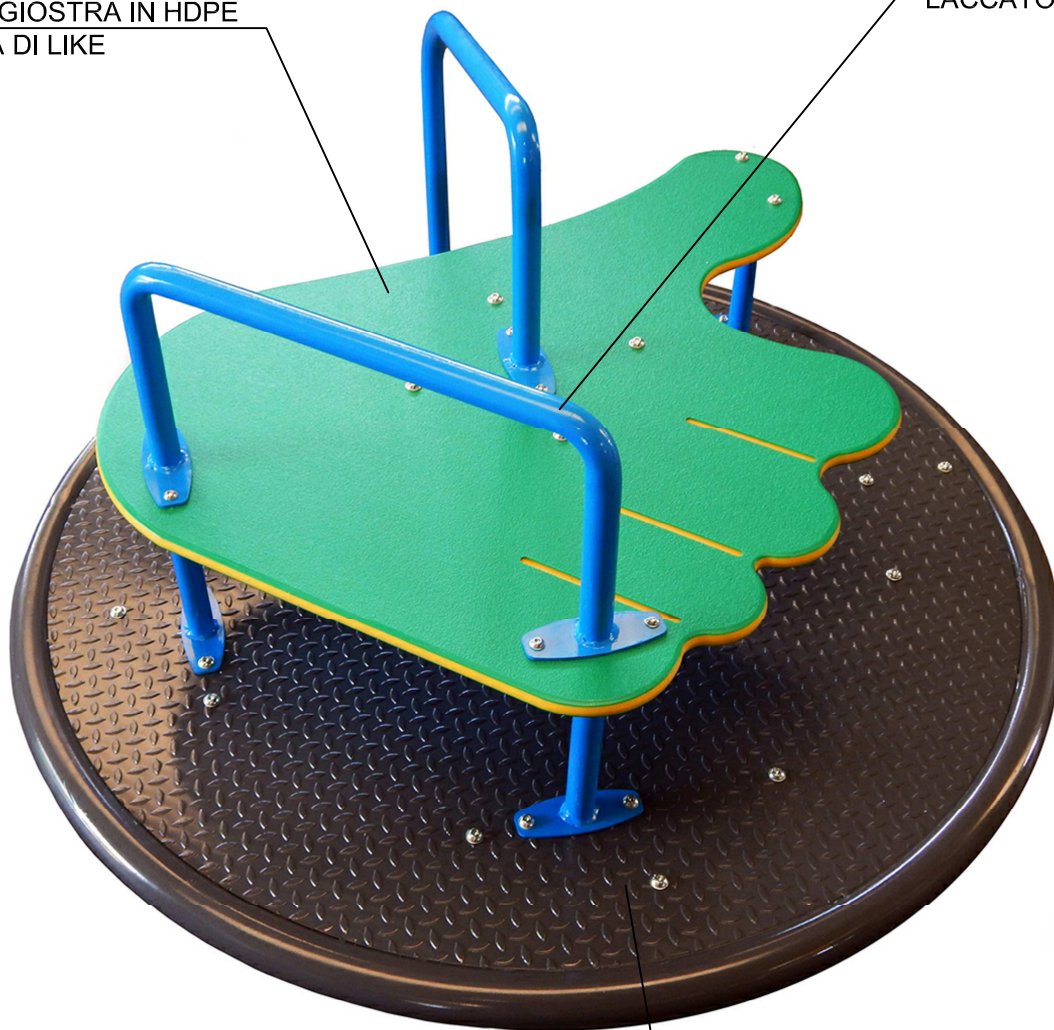
**TIEGI SRL**  
VIA BENEDETTO CROCE 7,  
Z.I. "CONDOTTI BARDINI",  
31058 SUSEGANA (TV)  
0438-460519

Ci riserviamo a termini di Legge la proprietà di questo disegno con divieto di renderlo comunque noto a terzi senza la nostra approvazione.

FOGLIO 3 DI 5

SEDUTA GIOSTRA IN HDPE  
A FORMA DI LIKE

TUBO IN ACCIAIO  
LACCATO A POLVERE



PIATTAFORMA CENTRALE IN LAMIERA  
BUGNATA LACCATA A POLVERE CON PARTE  
RIMOVIBILE PER FACILITARE IL MONTAGGIO

TUTTI GLI ELEMENTI DI FISSAGGIO, VITI, DADI, RONDELLE ECC. SONO IN ACCIAIO  
ZINCATO E PROTETTI DA GHIERE E TAPPI IN POLIETILENE

SCHEMA TECNICA (TECHNICAL DATA SHEET)

ART. **GI308-18**

30-03-2021

SCALA (SCALE)

LE MISURE SONO ESPRESSE IN MM. (MEASUREMENTS ARE EXPRESSED IN MM.)

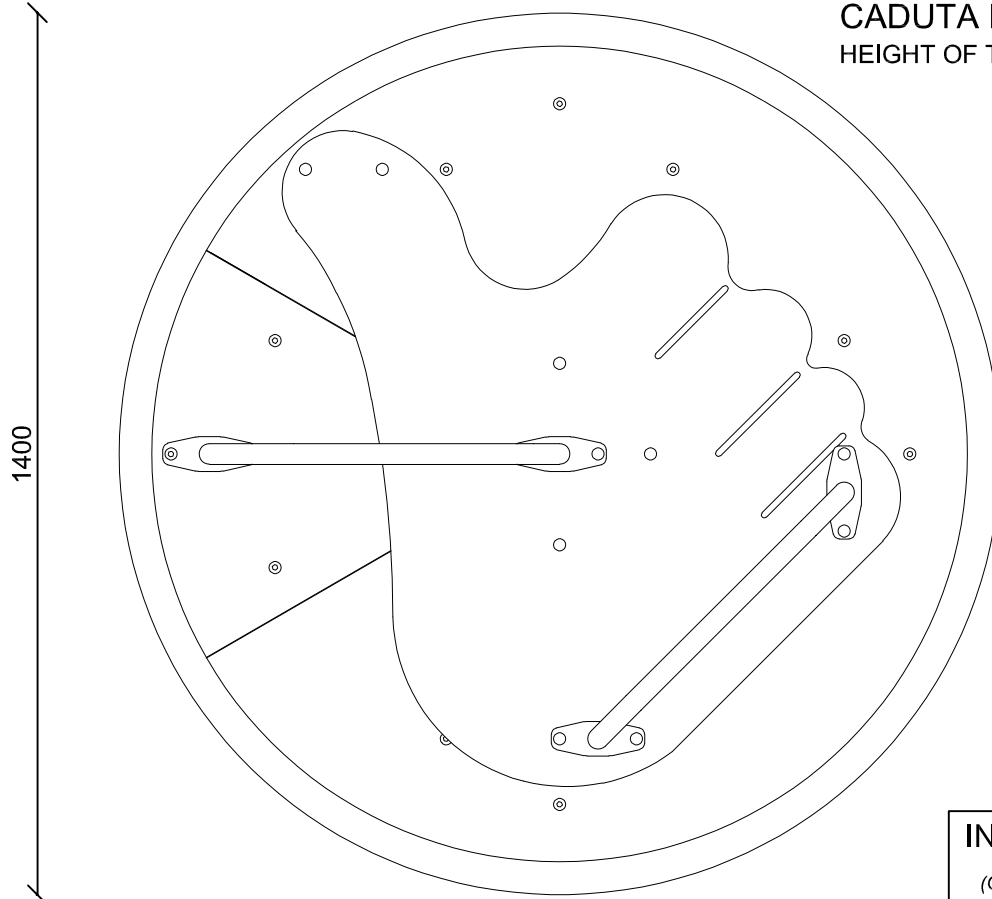
**TOFFOLI**  
Giochi  
Playgrounds for a playful world

**TIEGI SRL**  
VIA BENEDETTO CROCE 7,  
Z.I. "CONDOTTI BARDINI",  
31058 SUSEGANA (TV)  
0438-460519

Ci riserviamo a termini di Legge la proprietà di questo disegno con divieto di renderlo comunque noto a terzi senza la nostra approvazione.

FOGLIO 4 DI 5

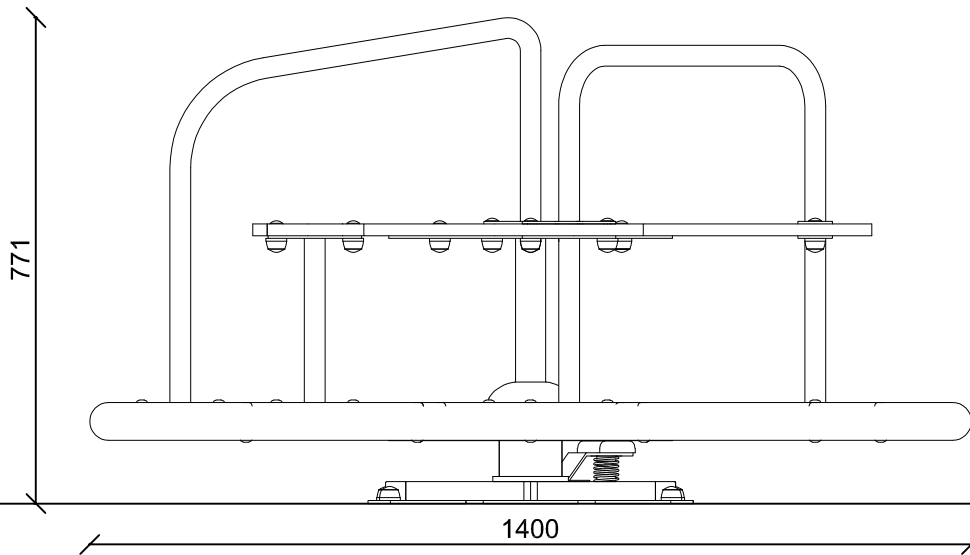
ALTEZZA MASSIMA DI  
CADUTA LIBERA (MAXIMUM  
HEIGHT OF THE FREE FALL) CM <60



INGOMBRO MAX  
(OVERALL DIMENSIONS)

PIANTA (PLAN)

VISTA LATERALE (LATERAL VIEW)



SCHEDA TECNICA (TECHNICAL DATA SHEET)

ART. **GI308-18**

30-03-2021

SCALA (SCALE) 1:12

LE MISURE SONO ESPRESSE IN MM. (MEASUREMENTS ARE EXPRESSED IN MM.)

**TOFFOLI**  
Giochi  
Playgrounds for a playful world

**TIEGI SRL**  
VIA BENEDETTO CROCE 7,  
Z.I. "CONDOTTI BARDINI",  
31058 SUSEGANA (TV)  
0438-460519

Ci riserviamo a termini di Legge la proprietà di questo disegno con divieto di renderlo comunque noto a terzi senza la nostra approvazione.

FOGLIO 5 DI 5