



## BABY-106 PANCA BABY L.1500

BABY-106 BABY BENCH L.1500

### VISTA TRIDIMENSIONALE

THREE-DIMENSIONAL VIEW

SCHEDA TECNICA (TECHNICAL DATA SHEET)

ART. **BABY-106**

01-06-2017

SCALA (SCALE)

LE MISURE SONO ESPRESSE IN MM. (MEASUREMENTS ARE EXPRESSED IN MM.)

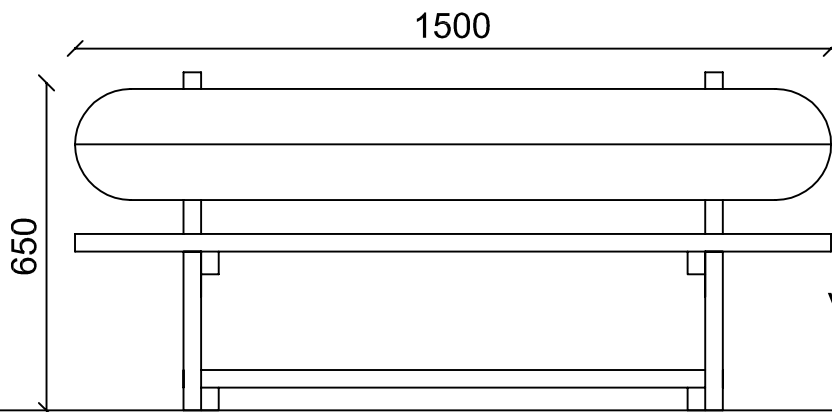
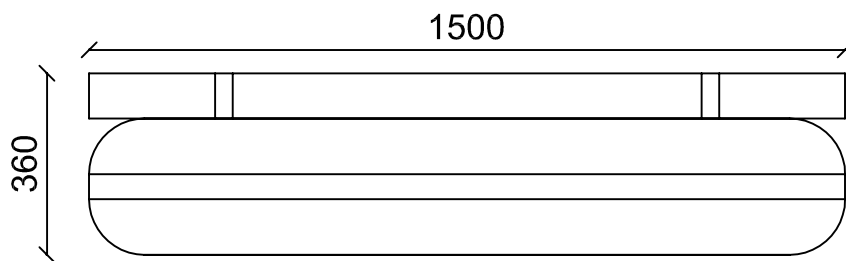


**TOFFOLI GIOCHI SRL**  
 VIA BENEDETTO CROCE 7, Z.I. "CONDOTTI BARDINI", 31058 SUSEGANA (TV)  
 0438-460645

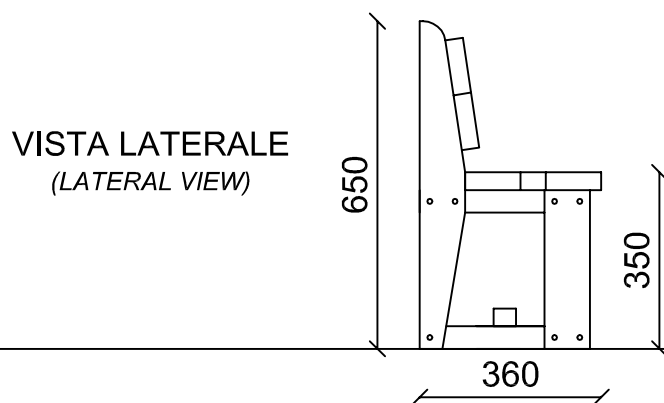
Ci riserviamo a termini di Legge la proprietà di questo disegno con divieto di renderlo comunque noto a terzi senza la nostra approvazione.  
 We reserve the right to read the ownership of this design with the prohibition of making it known to third parties without our approval.

FOGLIO 1 DI 3

PIANTA (PLAN)



VISTA FRONTALE  
(FRONTAL VIEW)



VISTA LATERALE  
(LATERAL VIEW)

INGOMBRO MAX (OVERALL DIMENSIONS)



ALTEZZA DI CADUTA MAX. (SEAT HEIGHT)  
<60 cm



INGOMBRO (OVERALL DIMENSION)  
150 cm x 36 cm x 65 cm H.



ETA' (AGE GROUP)  
2 - 8 ANNI



NUMERO UTILIZZATORI  
(MAX N. OF SIMULTANEOUS USERS) 3

SCHEDA TECNICA (TECHNICAL DATA SHEET)

ART. **BABY-106**

01-06-2017

SCALA (SCALE) 1:15

LE MISURE SONO ESPRESSE IN MM. (MEASUREMENTS ARE EXPRESSED IN MM.)



**TOFFOLI GIOCHI SRL**  
VIA BENEDETTO CROCE 7, Z.I. "CONDOTTI BARDINI", 31058 SUSEGANA (TV)  
0438-460645

Ci riserviamo a termini di Legge la proprietà di questo disegno con divieto di renderlo comunque noto a terzi senza la nostra approvazione.  
We reserve the right to read the ownership of this design with the prohibition of making it known to third parties without our approval

FOGLIO 2 DI 3



TAVOLE DI PINO  
NORDICO IMPREGNATO  
IN AUTOCLAVE CON  
ANGOLI ARROTONDATI  
DI SEZIONE 115X35MM

POGGIA PIEDI IN PINO  
NORDICO IMPREGNATO  
IN AUTOCLAVE CON  
ANGOLI ARROTONDATI  
DI SEZIONE 45X35

TAVOLE DI PINO  
NORDICO IMPREGNATO  
IN AUTOCLAVE CON  
ANGOLI ARROTONDATI DI  
SEZIONE 95X35MM



TUTTI GLI ELEMENTI DI FISSAGGIO, VITI, DADI, RONDELLE ECC.  
SONO IN ACCIAIO INOSSIDABILE E PROTETTI DA GHIERE E  
TAPPI IN POLIETILENE

**SCHEMA TECNICA (TECHNICAL DATA SHEET)**

**ART. BABY-106**

01-06-2017

**SCALA** (SCALE)

LE MISURE SONO ESPRESSE IN MM. (MEASUREMENTS ARE EXPRESSED IN MM.)



**TOFFOLI GIOCHI SRL**

VIA BENEDETTO CROCE 7, Z.I. "CONDOTTI BARDINI", 31058 SUSEGANA (TV)  
0438-460645

Ci riserviamo a termini di Legge la proprietà di questo disegno con divieto di renderlo comunque noto a terzi senza la nostra approvazione.  
We reserve the right to read the ownership of this design with the prohibition of making it known to third parties without our approval

FOGLIO 3 DI 3